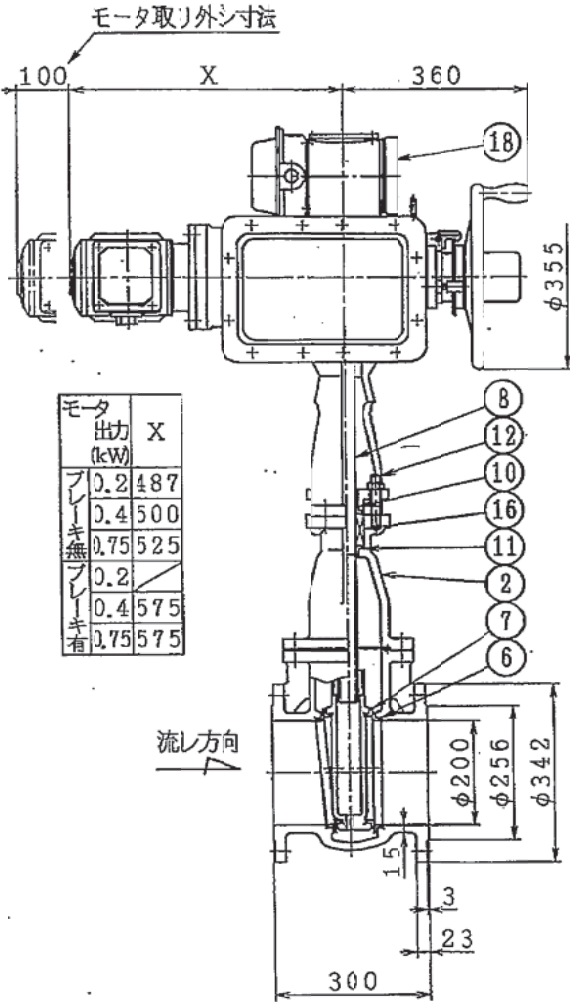
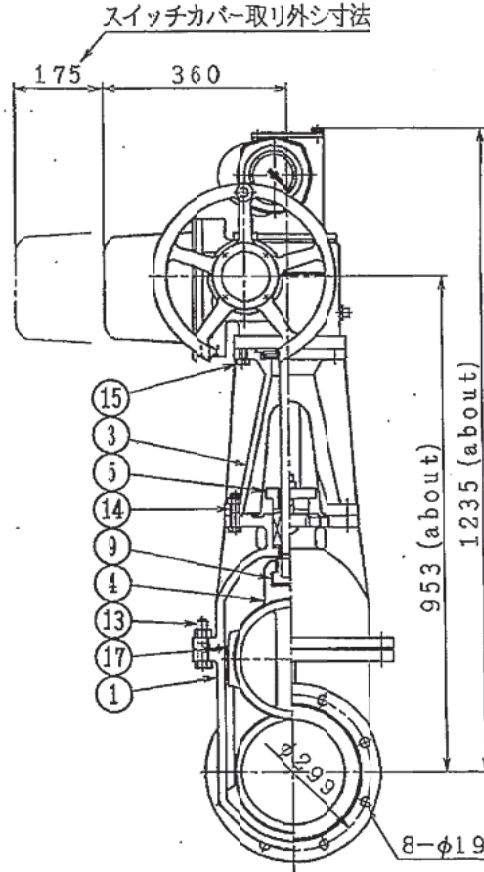


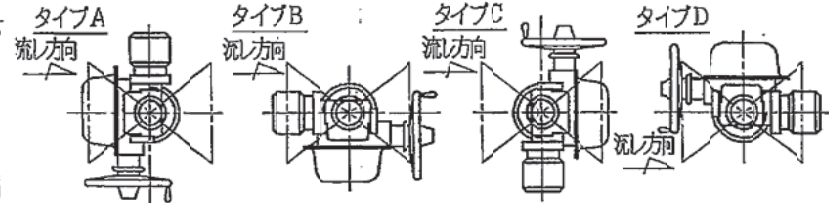
別添1



モータ出力 (kW)	X
0.2	487
0.4	500
0.75	525
1.1	550
1.5	575
2.2	575



減速機取付勝手  
製作仕様書ニ依リマス



注記：電動減速機ヲ除ク全品ヲ新作スルモノトシマス。

18	電動減速機	1s	LTKD-05G	
17	ガスケット	SBR/NR	1	
16	パッキン	ナイロン	1s	
15	六角ボルト	SUS304	8 座金付	
14	六角ボルト、ナット	SUS304	4s 座金付	
13	六角ボルト、ナット	SUS304	6s 座金付	
12	槽皿ボルト、ナット	C3604B	2s 座金付	
11	ネックフシ	CAC406	1	
10	フシ	CAC406	1	
9	メネジユマ	CAC406	1	
8	弁 棒	SUS304	1	
7	弁 体 弁 座	SUS403	2	
6	弁 箱 弁 座	SUS304	2	
5	パッキン押工	FCD45J-10	1	
4	弁 体	FCD45J-10	1	
3	スタンド	FCD45J-10	1	
2	フ タ	FCD45J-10	1	
1	弁 箱	FCD45J-10	1	
品番 PARTS NO.	部 品 名 称 NAME OF PARTS	材 料 MATERIAL	個 数 NO. REQD	備 考 REMARKS

本フランジ寸法ハ、JWWA B 122 (2種-7.5K) ニヨル

製 番 FILE NO.		表 番 ORDER NO.	
第 三 角 法 THIRD ANGLE PROJECTION	日 付 DATE	尺 寸 SCALE	形 式 TYPE 納入先 CUSTOMER
承 認 APPROVED BY	検 図 CHECKED BY	担 当 製 図 DESIGNED DRAW	SE-UJ (A) 200 戸 購
図 名 TITLE JWVA B 122 2種切弁			パ 設
電 動 式 内 ネ ジ 片 勾 配 仕 切 弁			
図 番 DWG NO.		3H-296974	

KUBOTA Corporation