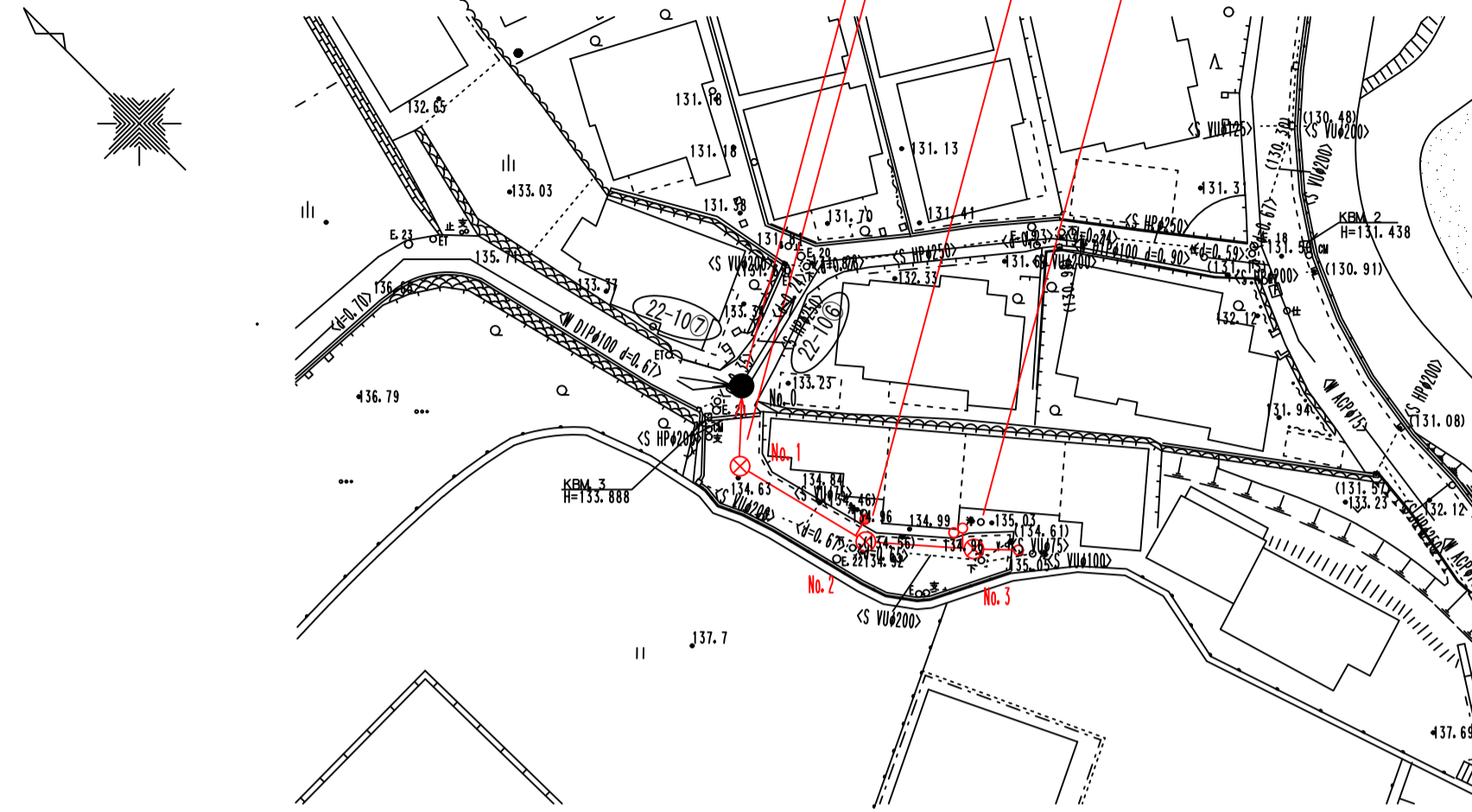
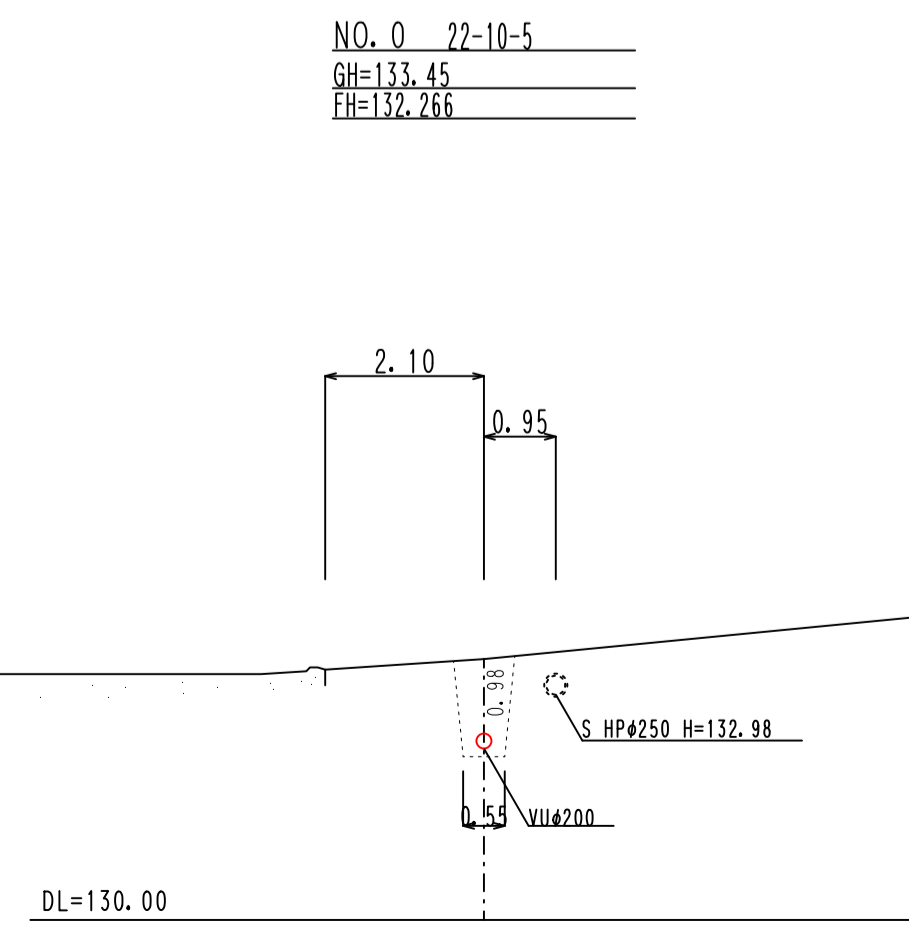
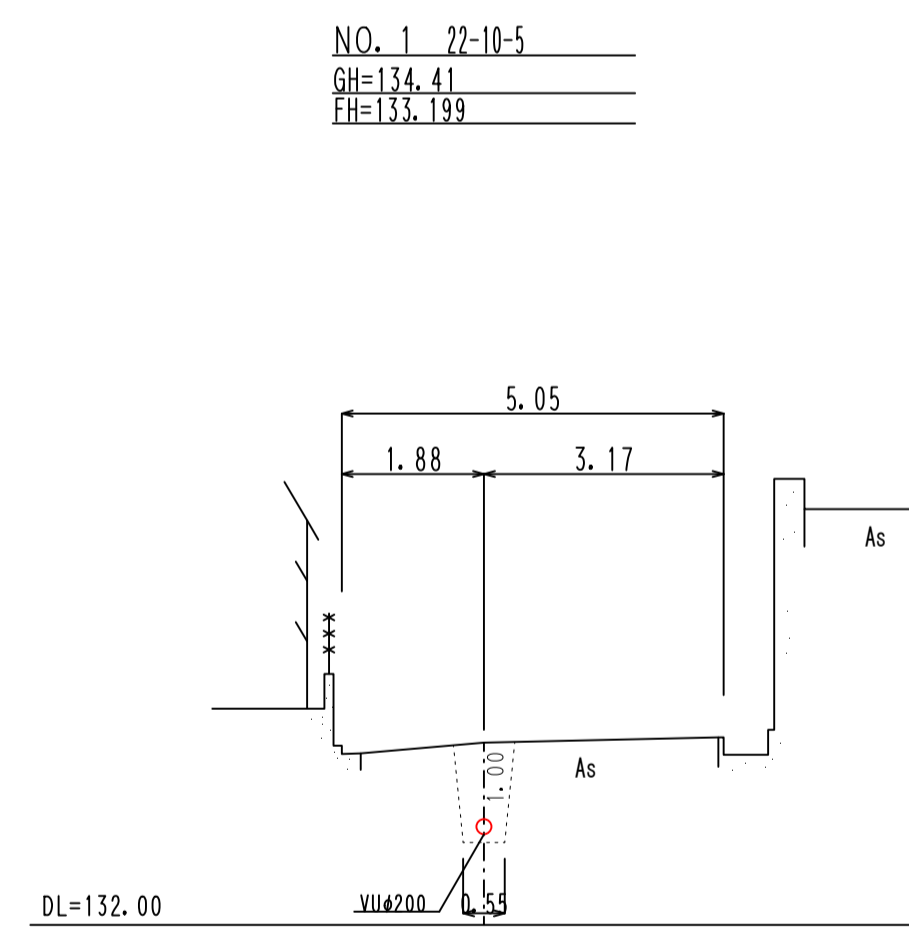
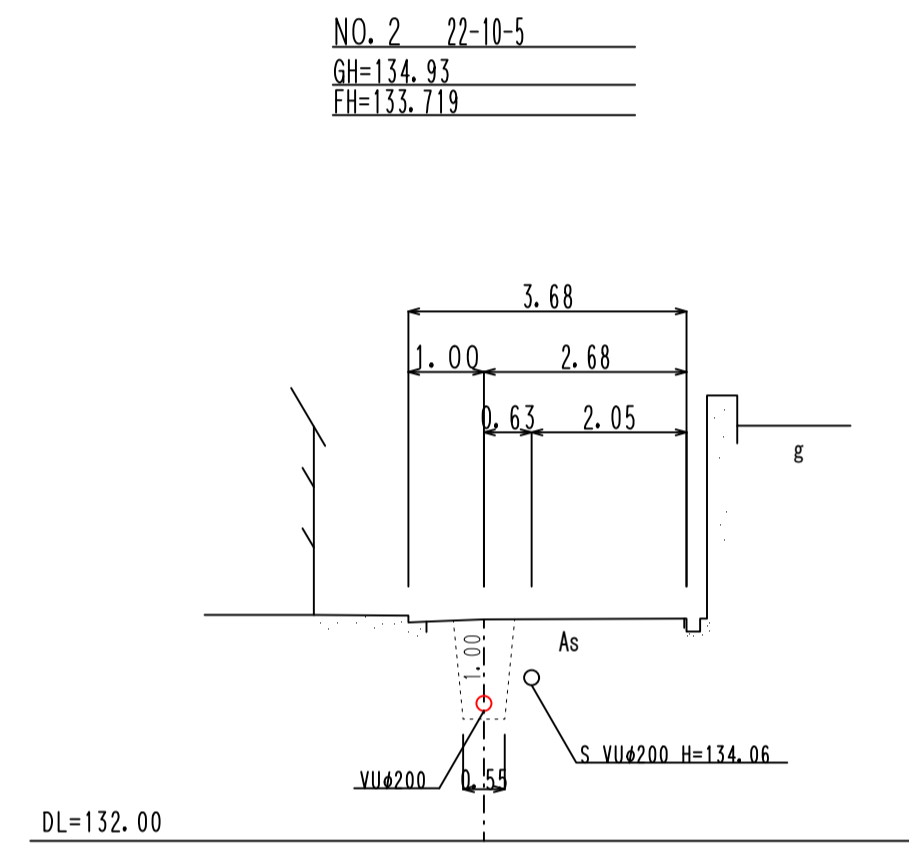
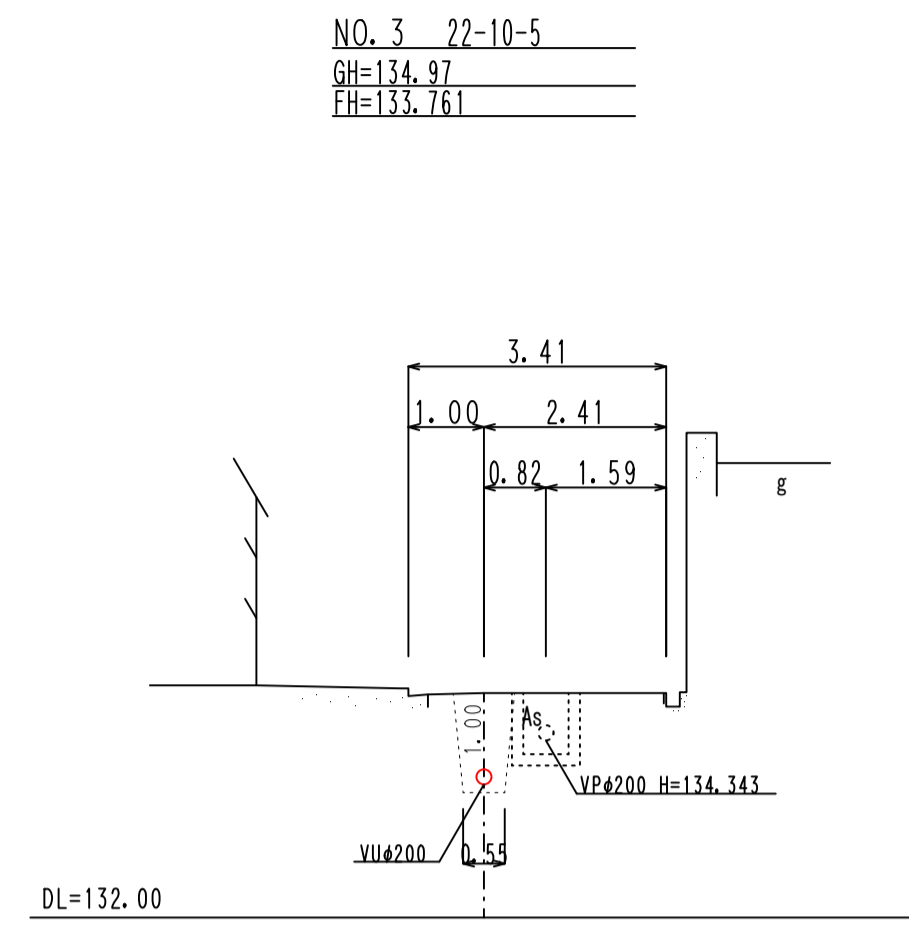


平面図
S=1:500



横断図
S=1:100

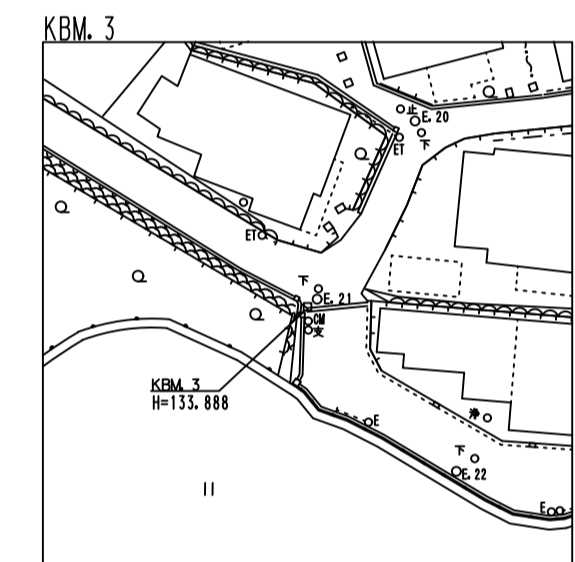


凡例

記号	名称
●	0号マンホール
⊙	1号マンホール
○	2号マンホール
⊗	3号マンホール
○	特1号マンホール
○	既設マンホール
○	副管付マンホール
○	内副管付マンホール
⊗	小口径マンホール(塩ビ製)
⊗	小口径マンホール(樹脂製)
○	マンホールポンプ

汚水樹及び取付管 (h=樹深)

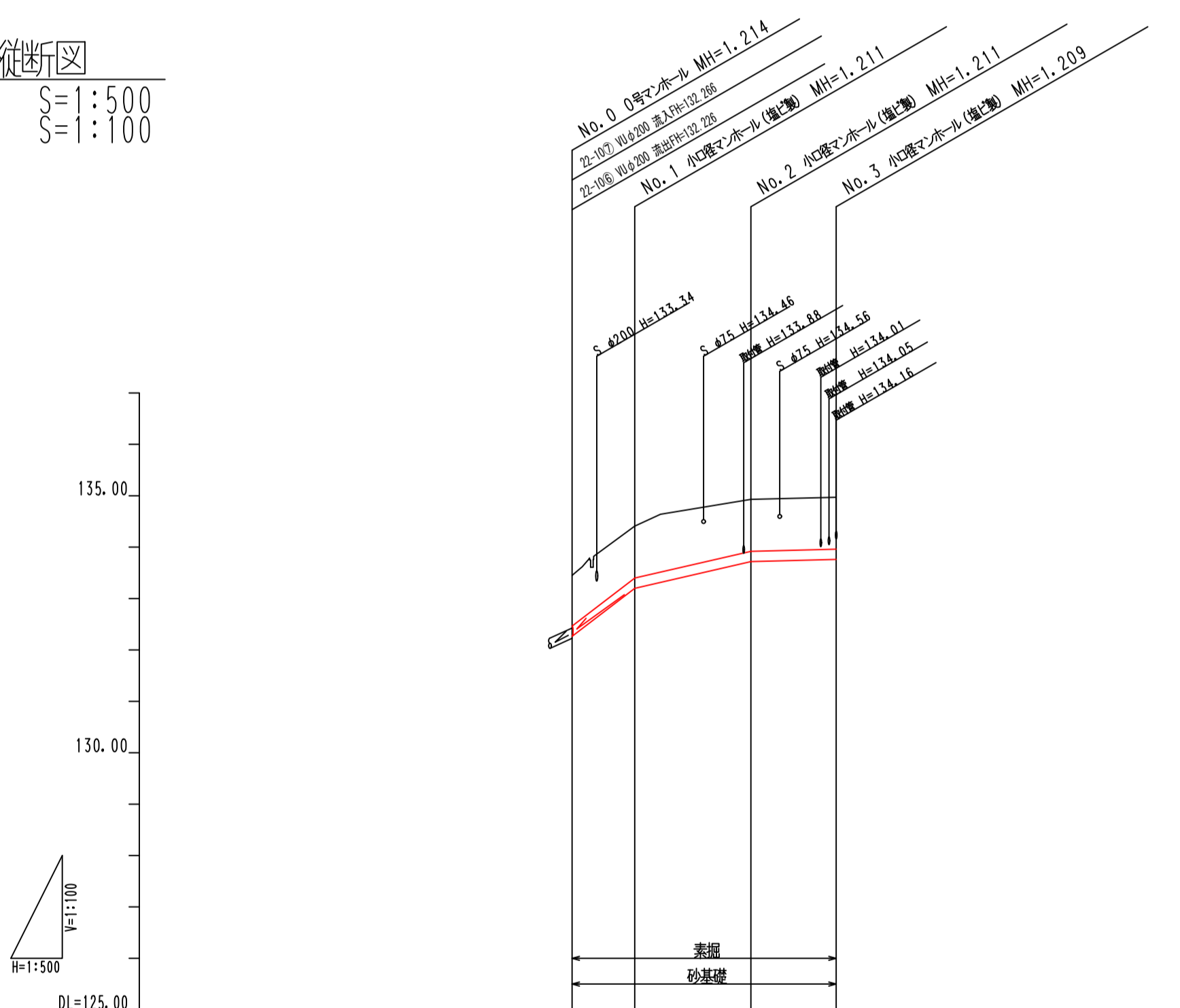
塩ビ樹φ200	h
○	h=0.8
●	h=0.8
○	ドロップ
⊥	管止め



位置図 S=1:2500

路線番号	22-10-5
管径	φ200 VU
基本板BM	KBM 3 H=133.888

縦断図
S=1:500
S=1:100



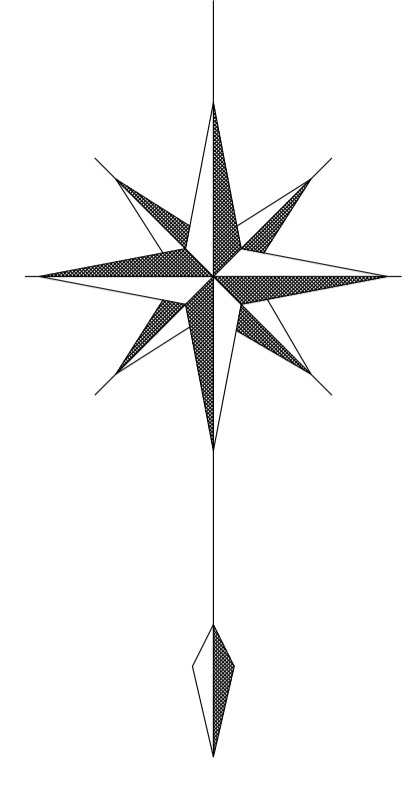
路線番号	22-10-5			
人孔間距離m	6.10	11.30	8.30	
管体延長m	5.42	10.70	7.70	
管径	VU#200			
勾配	153.0‰	46.0‰	5.0‰	
土被り	0.98	1.00	1.00	1.00
掘削深	1.292	1.319	1.319	1.317
地盤高	133.45	134.41	134.93	134.97
管底高	132.266	133.199	133.719	133.76
通加距離	0.00	6.10	17.40	25.70
区間距離	0.00	6.10	11.30	8.30
測点	No. 0	No. 1	No. 2	No. 3

事業名	河内長野市大和川下流 南部流域圏連公共下水道事業
工事名	公共下水道 東片添町(その6) 汚水管布設工事
図面名	平面図・縦断図・横断図
縮尺	H=1:500 V=1:100
図面番号	1/6
計画機関	河内長野市上下水道部下水道課

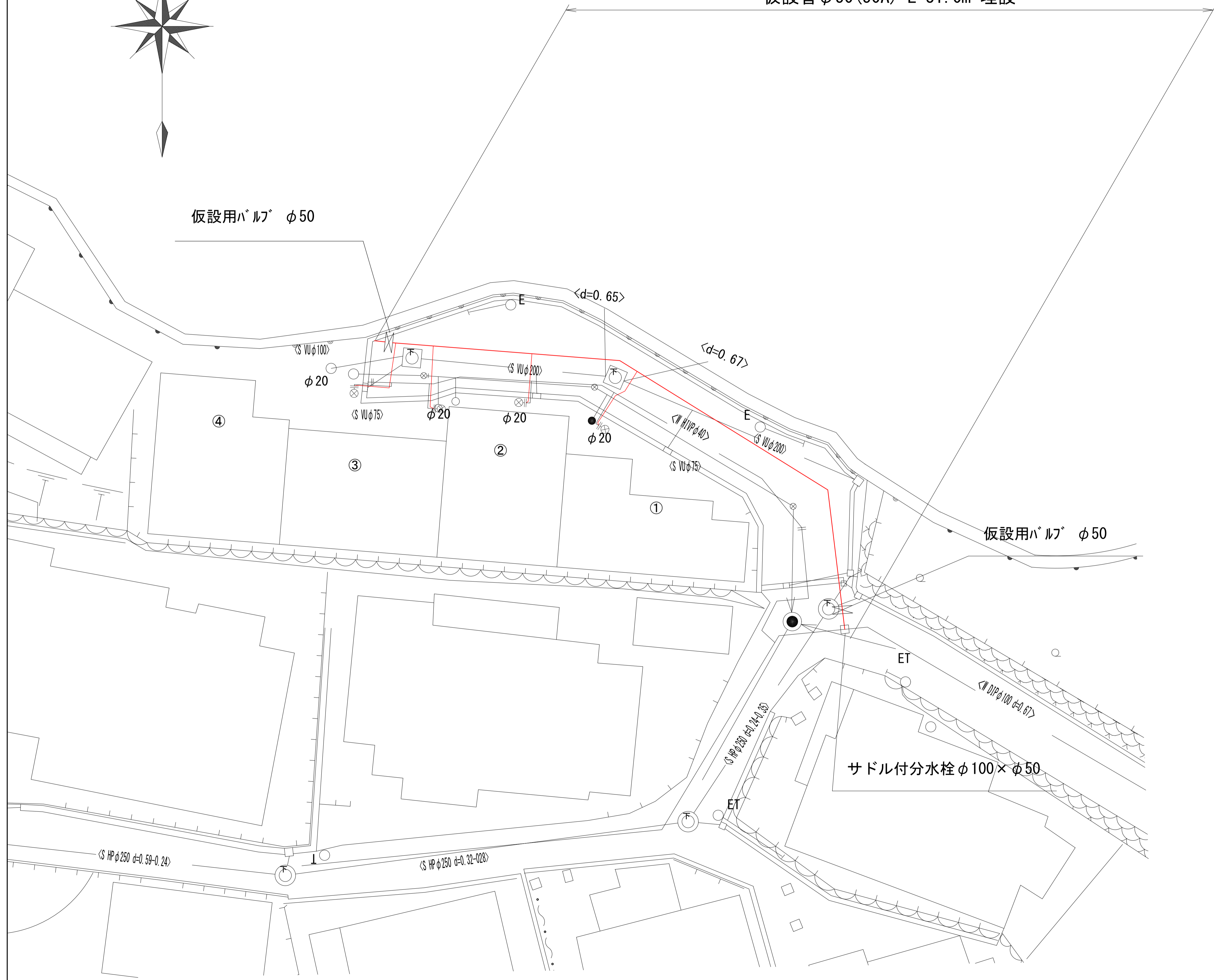
仮設平面図

S=1:100

仮設管 $\phi 50$ (50A) L=31.0m 埋設



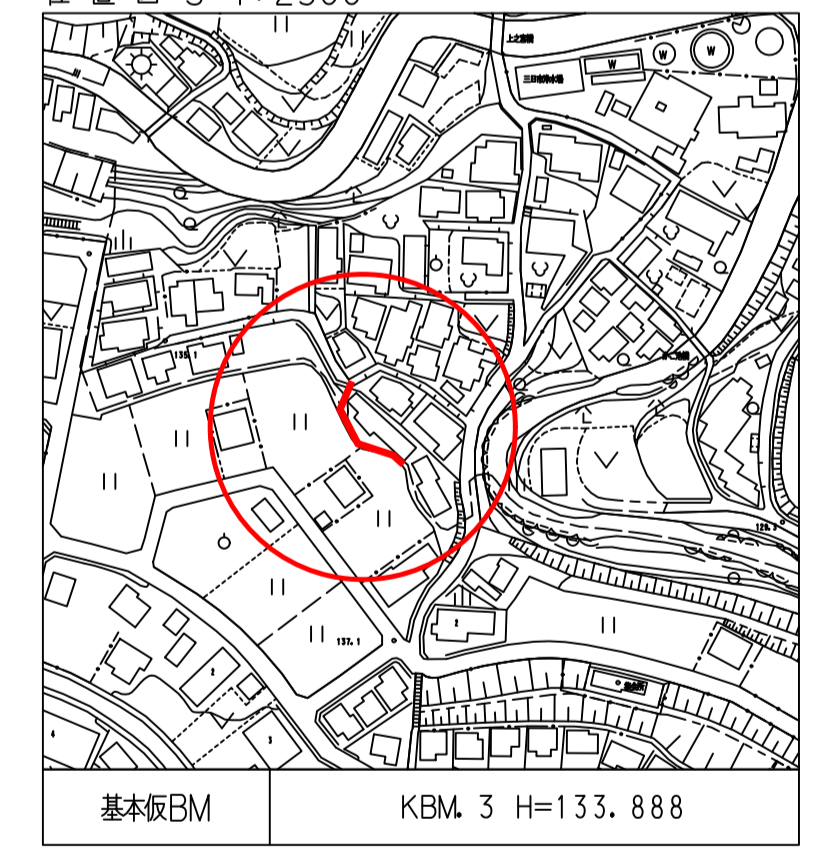
仮設用バルブ $\phi 50$



仮設用バルブ $\phi 50$

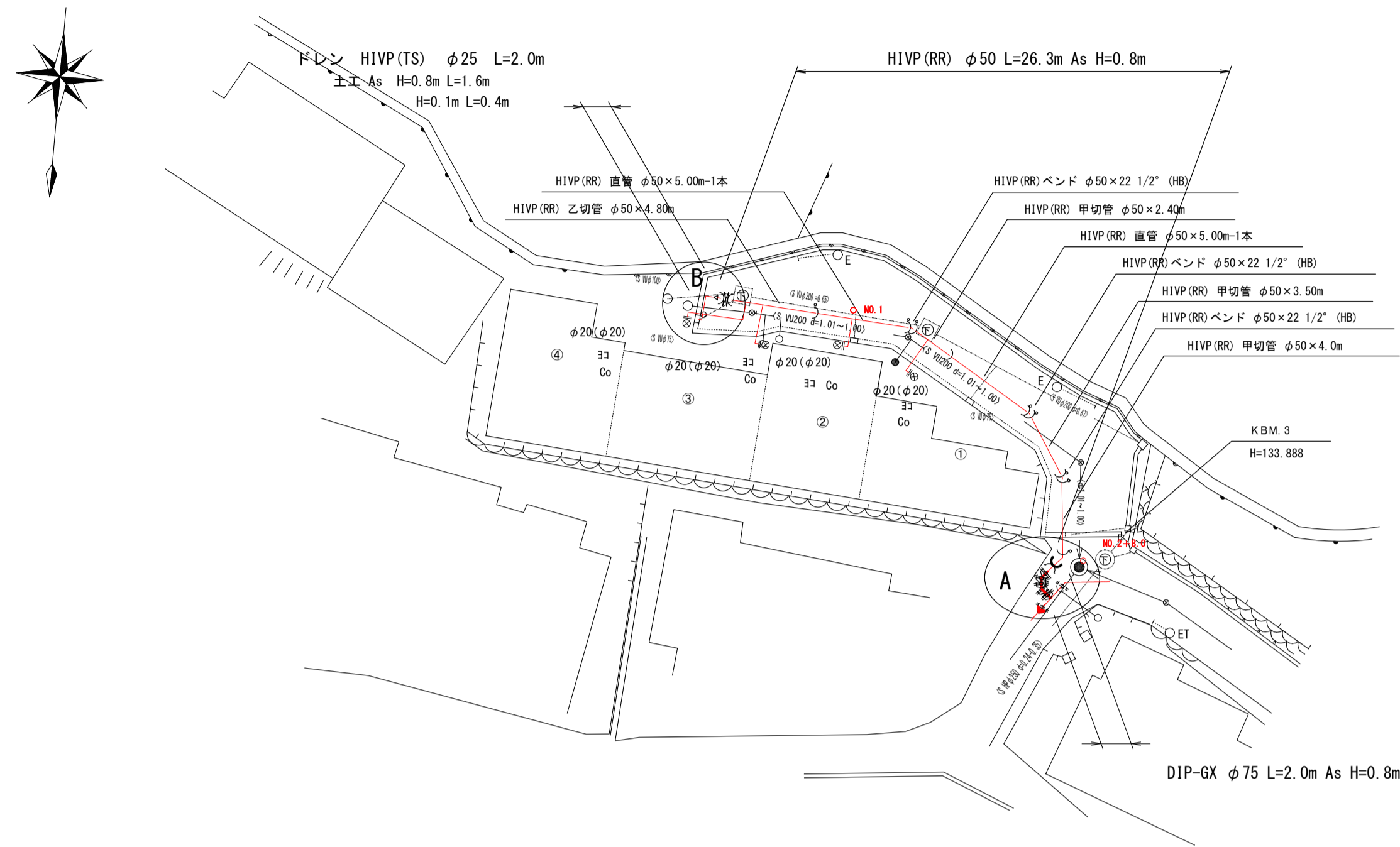
サドル付分水栓 $\phi 100 \times \phi 50$

位置図 S=1:2500

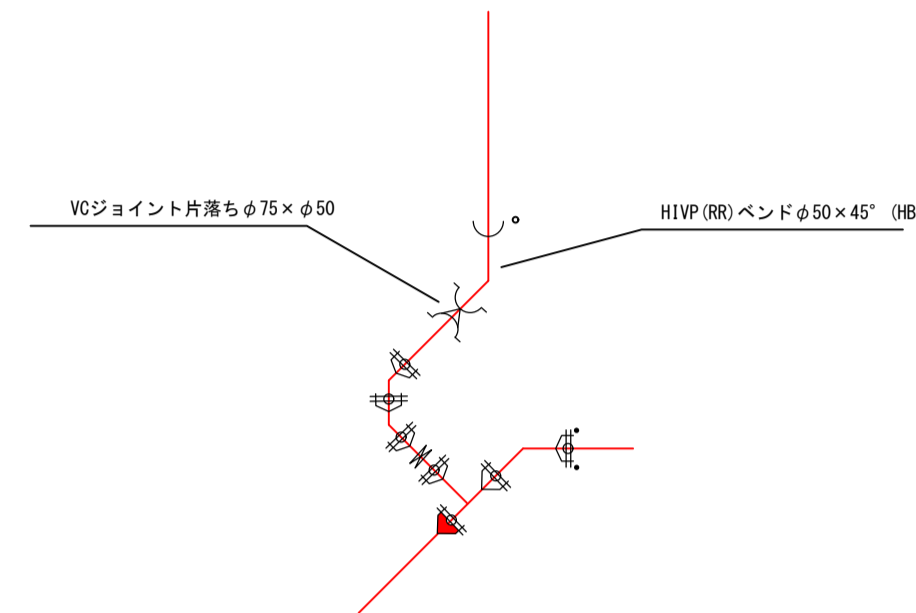


事業名	河内長野市大和川下流 南部河川圏域公共下水道事業		
工事名	公共下水道 東片添町(その6) 汚水管布設工事		
図面名	水道給水管仮設平面図		
縮尺	S=1:100	図面番号	2 / 6
計画機関	河内長野市上下水道部下水道課		

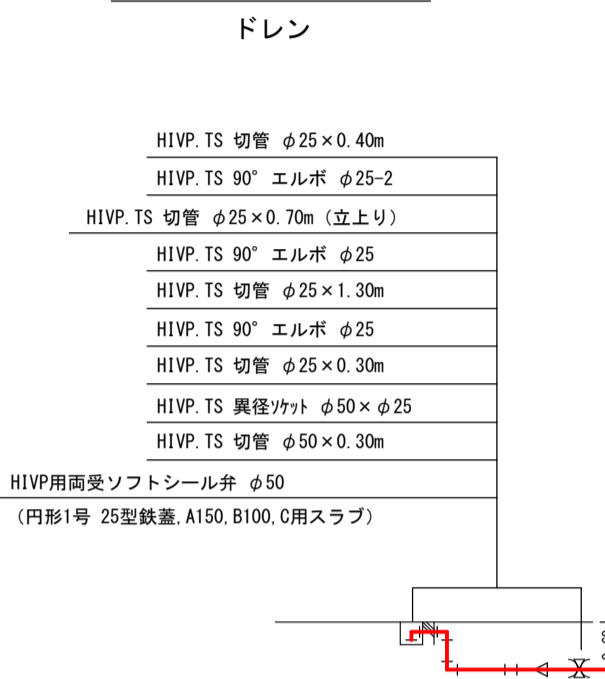
水道給水管本設平面図 S=1:250



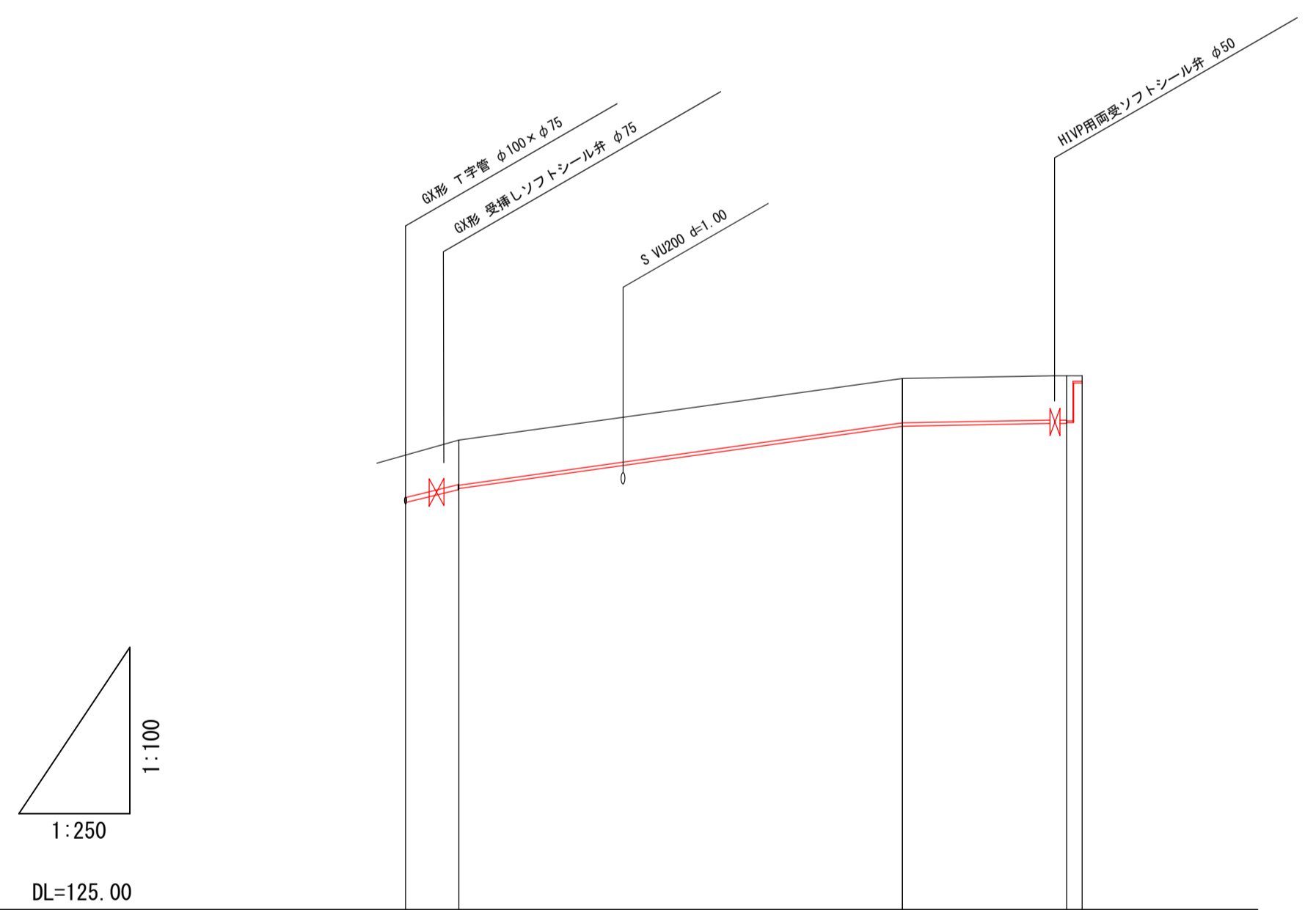
A 詳細図



B 断面詳細図



水道給水管本設縦断面図 H=1:250
V=1:100

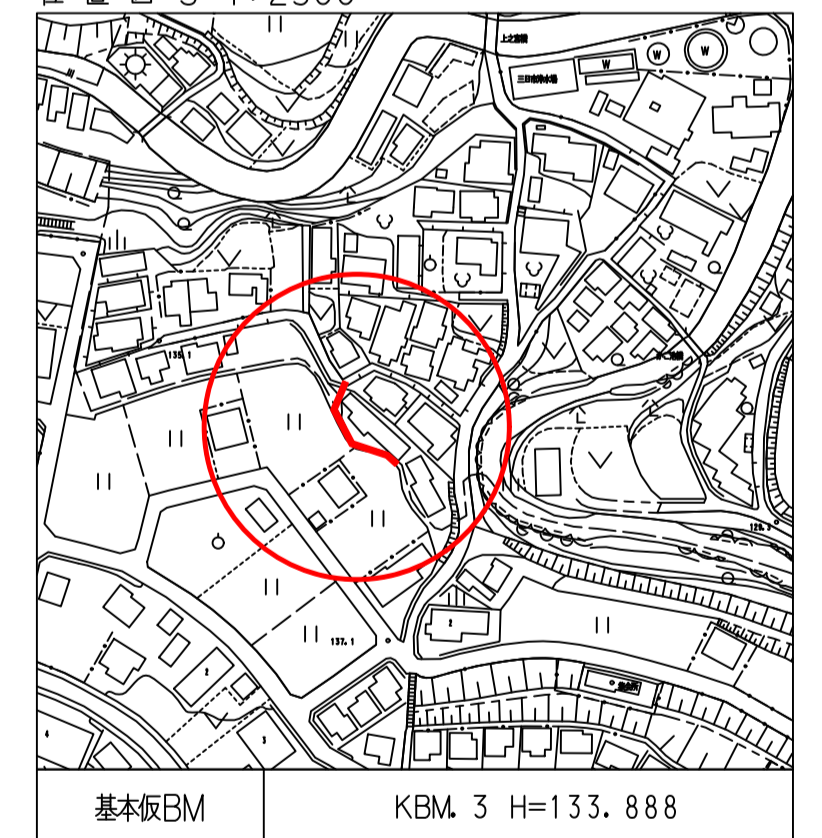


管径管種	HI(VP) (RR) φ50 L=26.3m			
土被り	0.80	0.80	0.80	0.80
管上端高	132.44	132.87	133.98	134.03
地盤高	133.24	133.47	134.58	134.63
追加距離	0.00	2.40	21.90	29.00
単距離	0.00	2.40	20.00	7.40
測点	B.P	M0.0	M0.1	-7.40

配管詳細図凡例	
	HI(VP)継手 (RR)
	HI(VP)継手 (RR) 離脱防止金具付

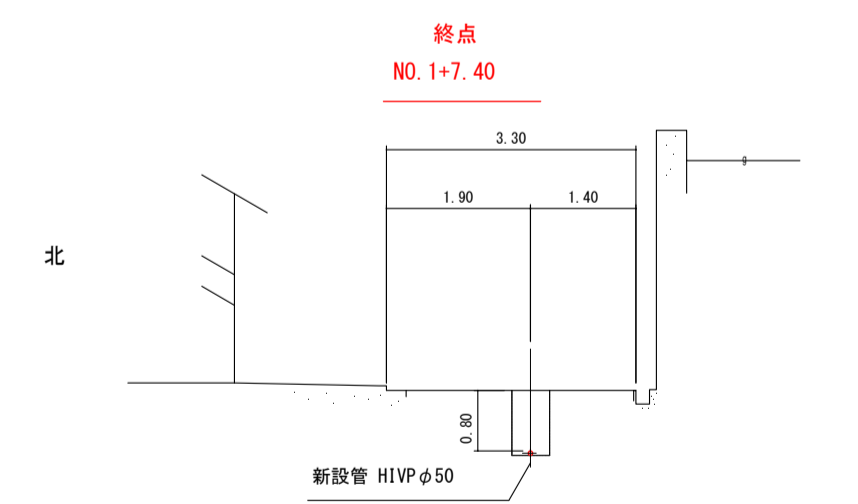
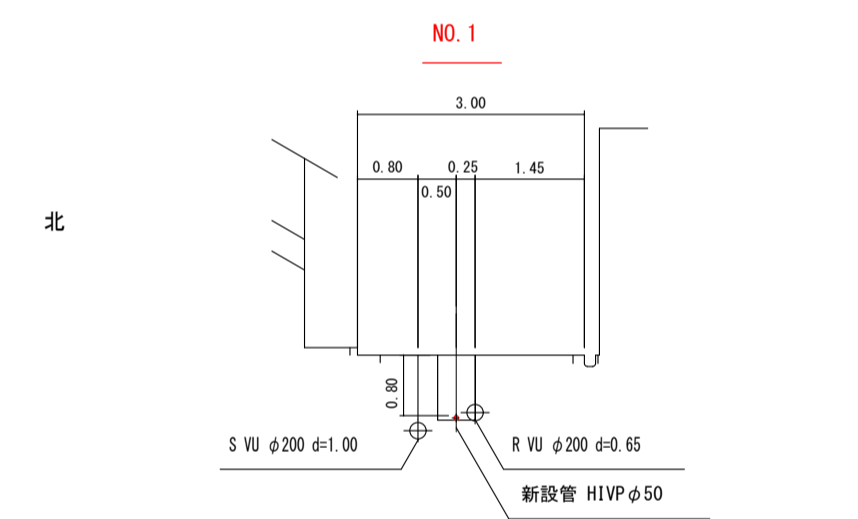
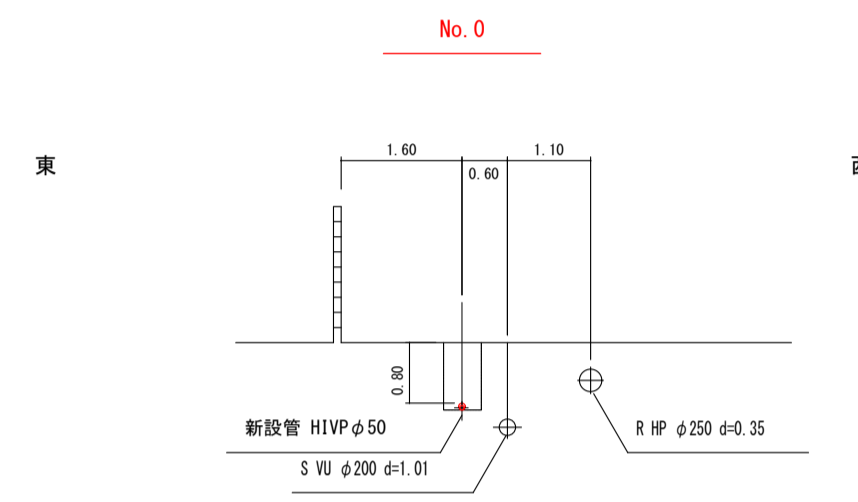
※ メーター廻りについては、鉛管撤去・BOX取替えとする。

位置図 S=1:2500



事業名	河内長野市大和川下流 南部丘陵圏連公共下水道事業		
工事名	公共下水道 東片添町(その6) 汚水管布設工事		
図面名	水道給水管本設平面図・縦断面図		
縮尺	H=1:250 V=1:100	図面番号	3 / 6
計画機関	河内長野市上下水道部下水道課		

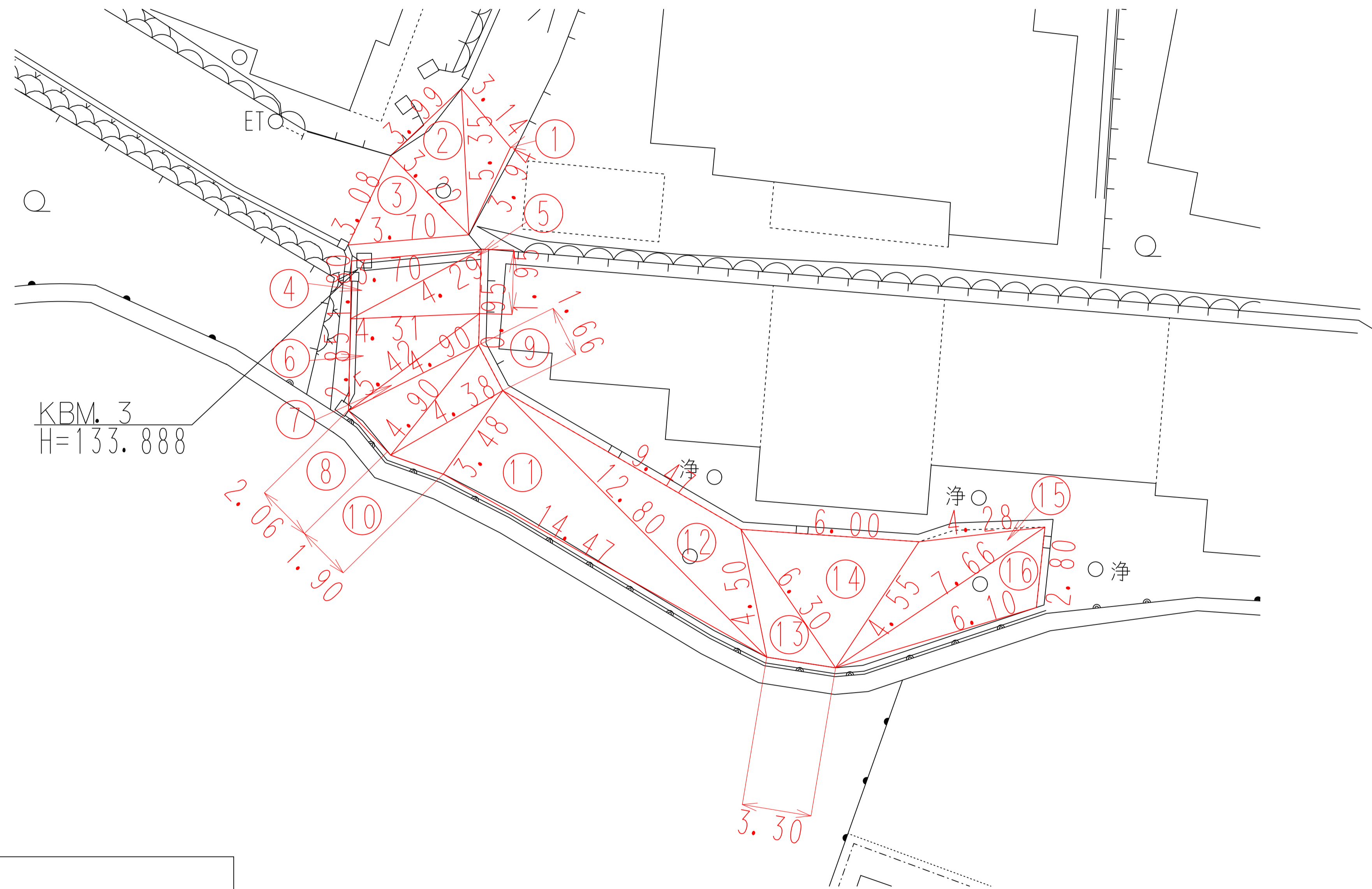
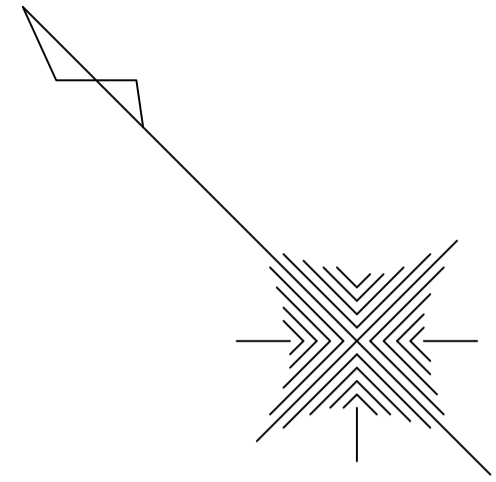
水道給水管本設横断図 S=1:100



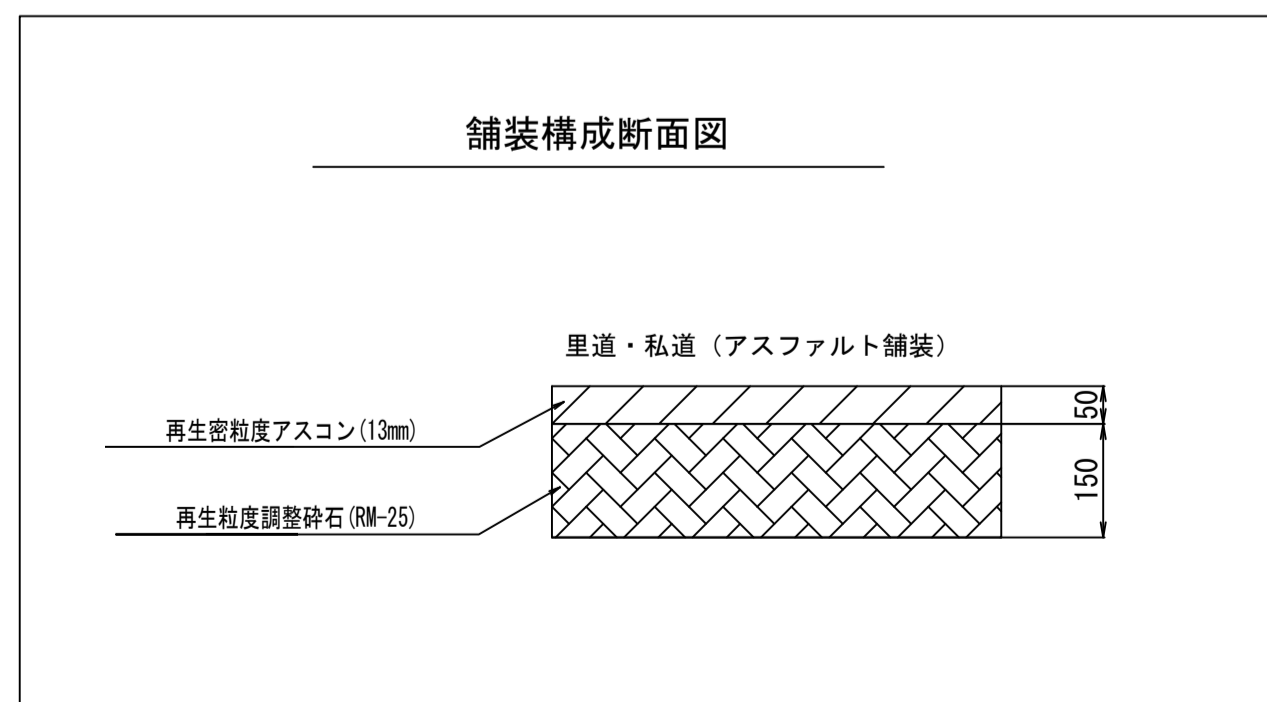
事業名	河内長野市大和川下流 南部流域圏連公共下水道事業		
工事名	公共下水道 東片添町(その6) 汚水管布設工事		
図面名	水道給水管本設横断図		
縮尺	S=1:100	図面番号	4 / 6
計画機関	河内長野市上下水道部下水道課		

舗装復旧平面図

S=1:100



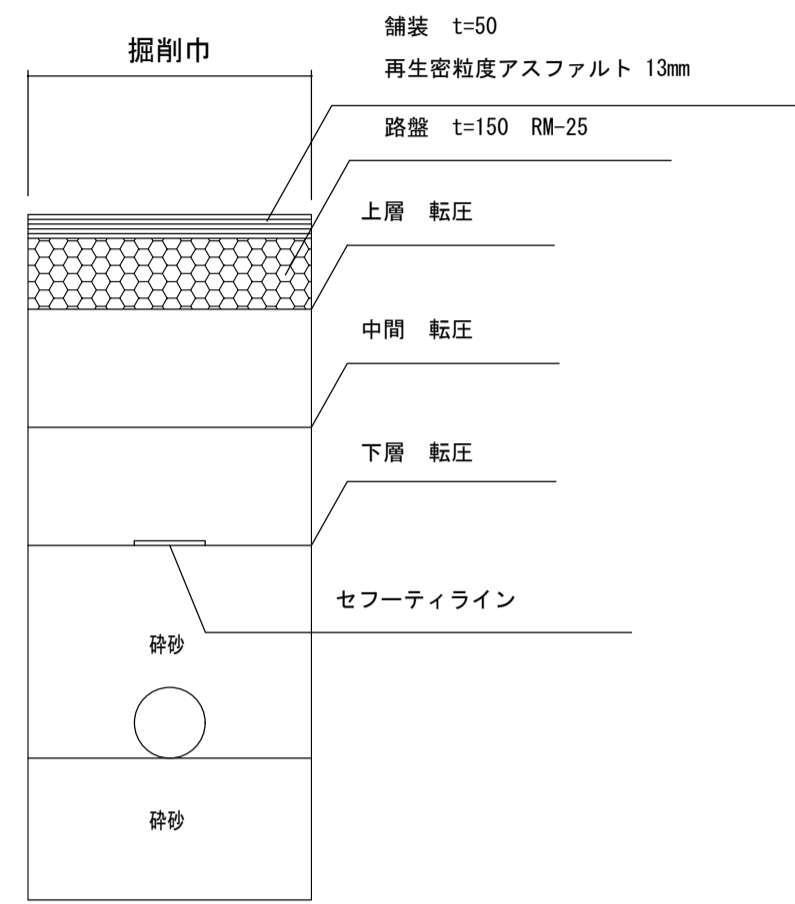
舗装構成断面図



事業名	河内長野市大和川下流 南部流域関連公共下水道事業		
工事名	公共下水道 東片添町(その6) 汚水管布設工事		
図面名	舗装復旧平面図		
縮尺	1:100	図面番号	5 / 6
計画機関	河内長野市上下水道部下水道課		

埋戻し及び舗装一次本復旧標準図

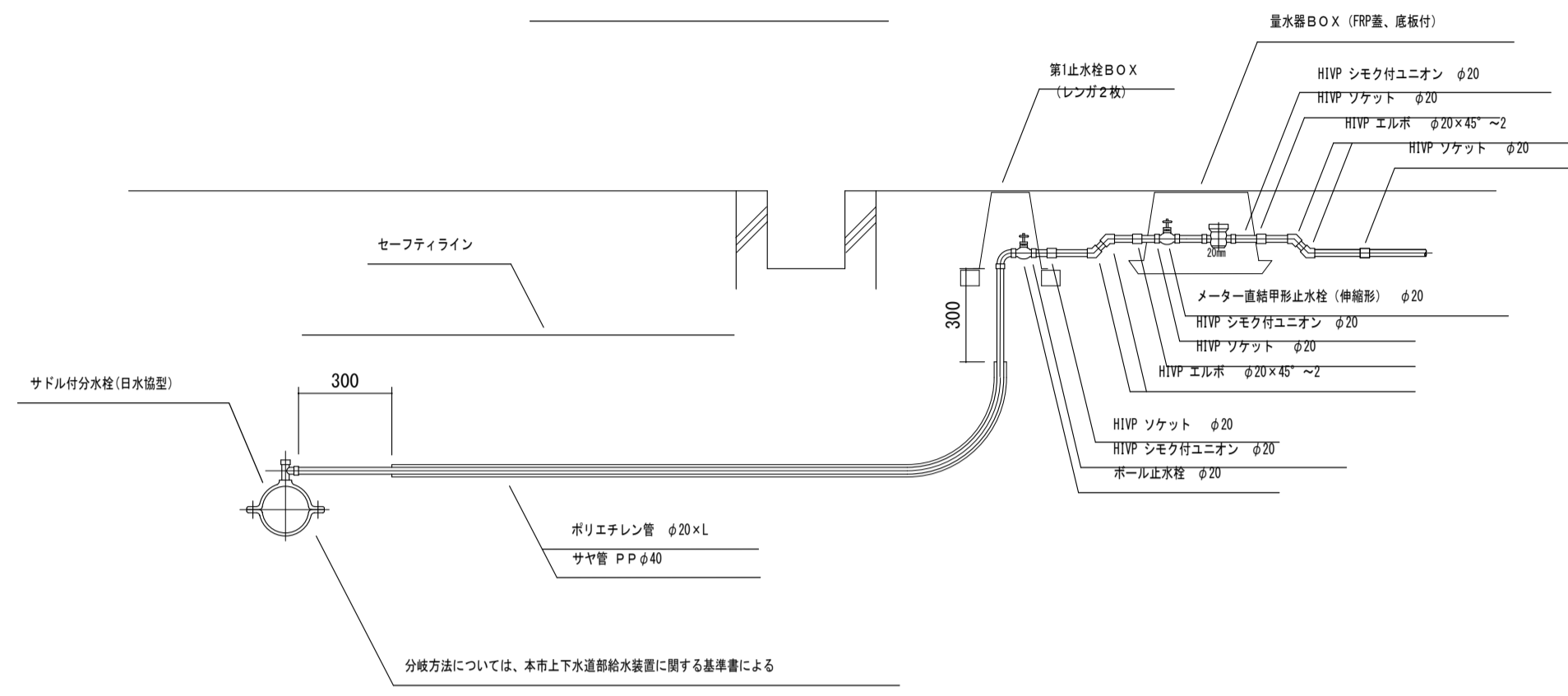
本設管布設時



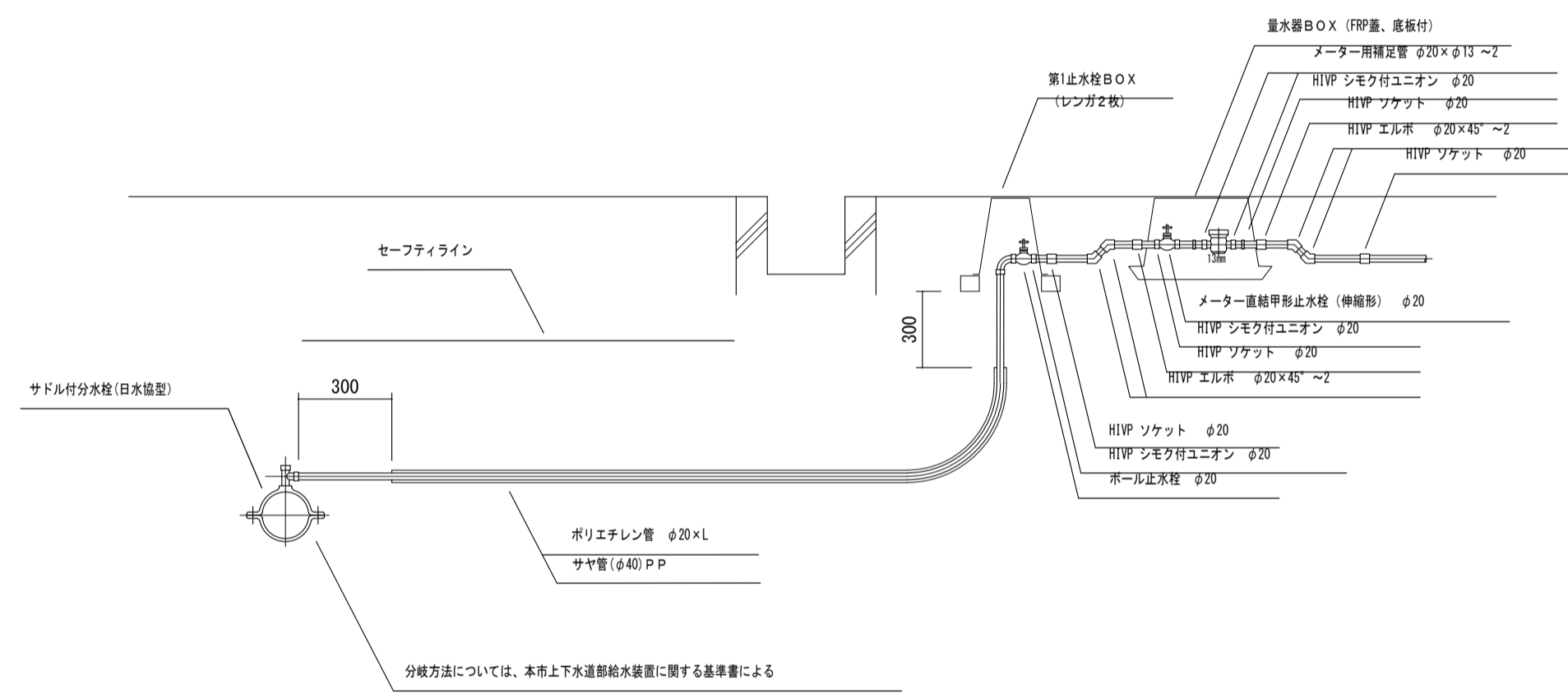
口径 (mm)	掘削幅 (m)	会所掘	
		掘削深 (m)	延長 (m)
φ 50	0.50	—	—
φ 100	0.50	0.30	0.50

本設給水管連絡標準図

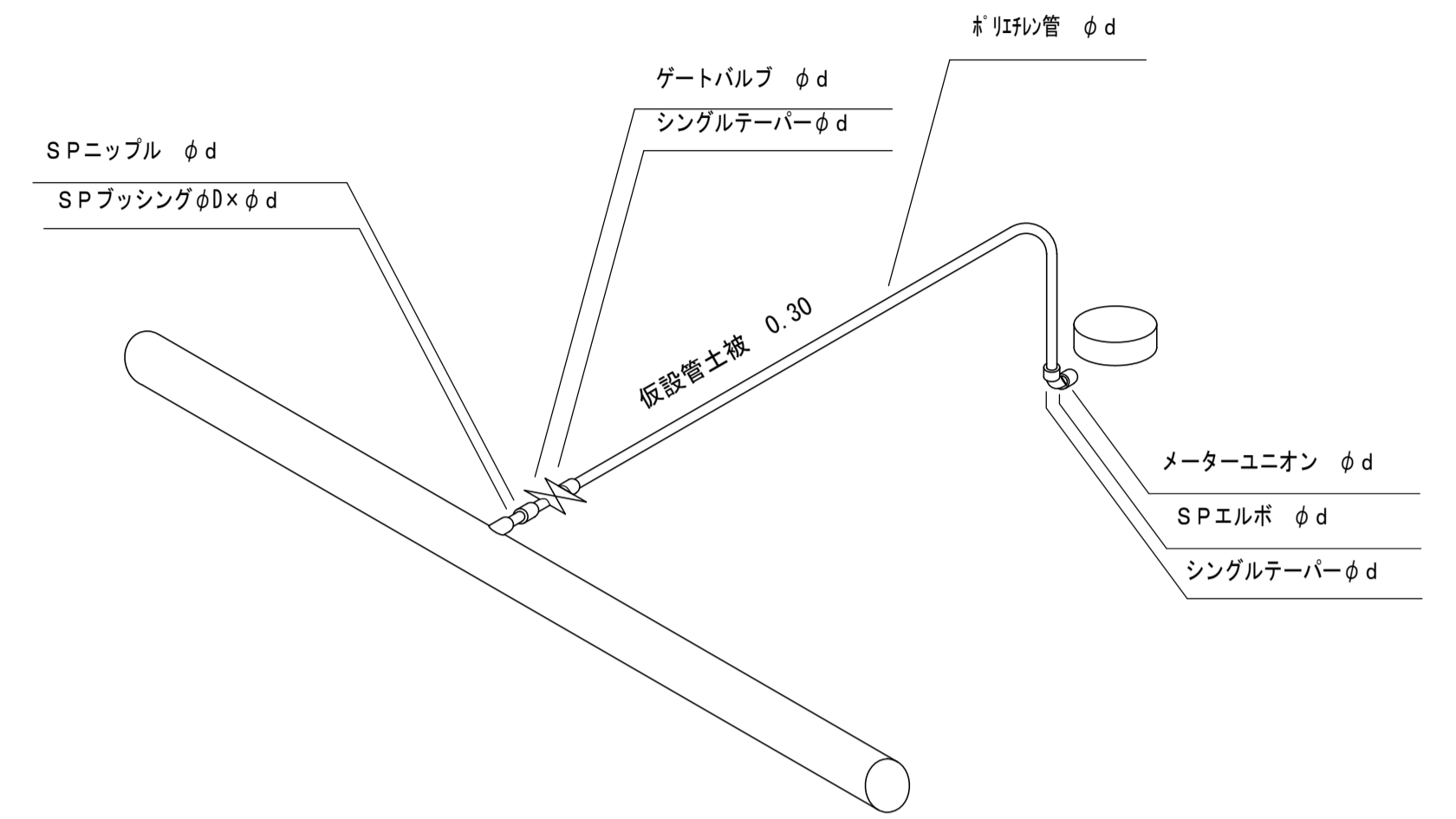
量水器が20mmの場合



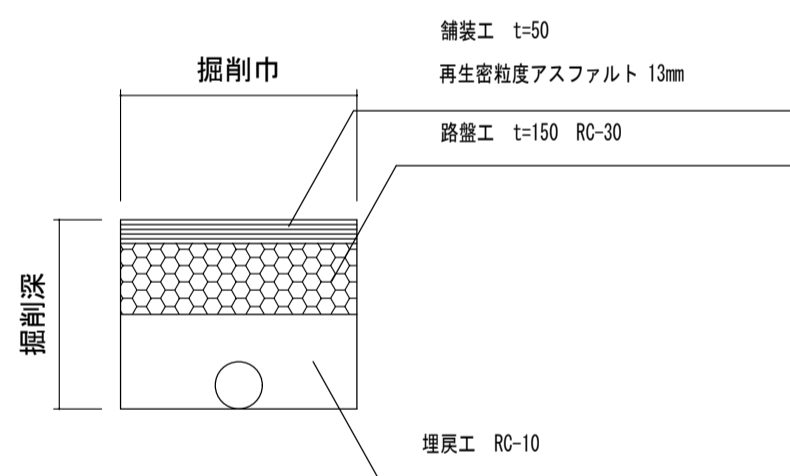
量水器が13mmの場合



仮設給水管連絡標準図

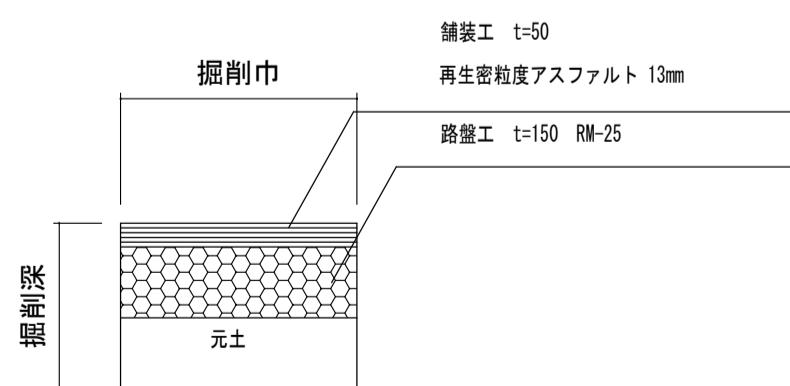


仮設管布設時 (市道)



口径 (mm)	掘削巾 (m)
50A以下	0.30
100A	"

仮設管撤去時 (市道)



口径 (mm)	掘削巾 (m)
50A以下	0.30
100A	"

事業名	河内長野市大和川下流 南部地域圏連公共下水道事業		
工事名	公共下水道 東片添町(その6) 汚水管布設工事		
図面名	水道給水管標準図		
縮尺	S=1:40 S=1:20	図面番号	6 / 6
計画機関	河内長野市上下水道部下水道課		