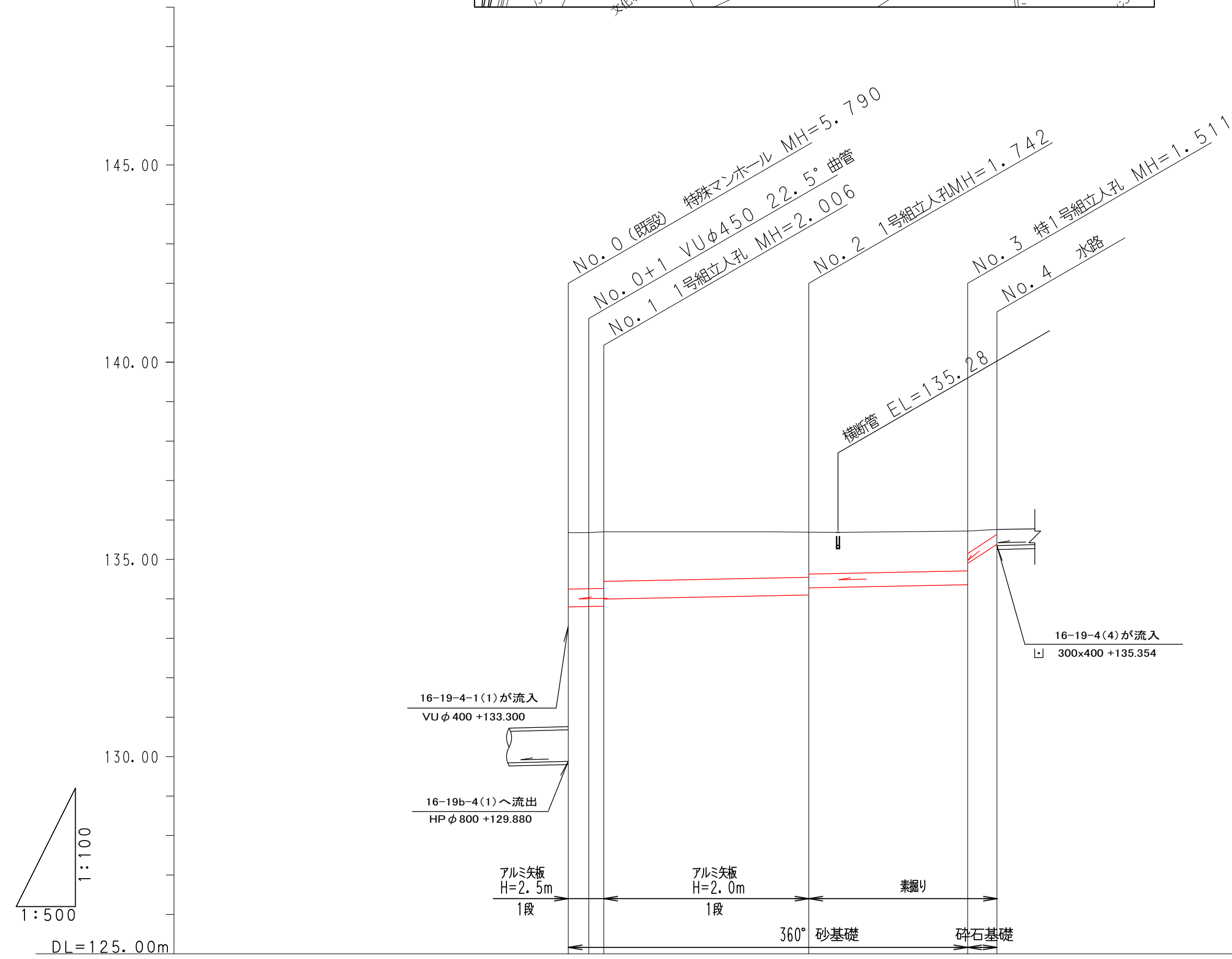
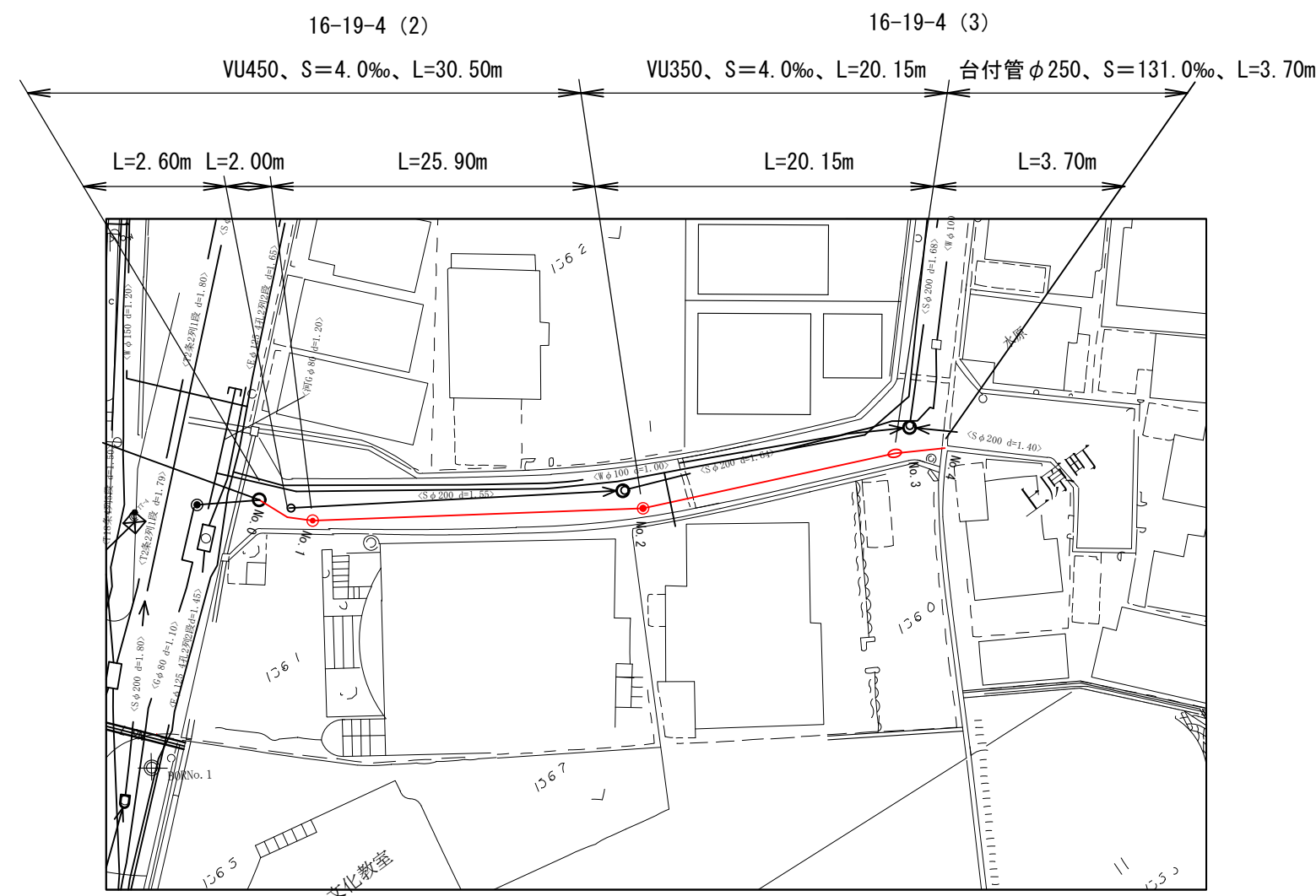
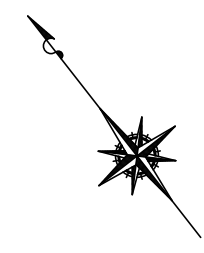


平面縦断図 S=1:500



路線番号	16-19-4 (2)		16-19-4 (3)	
人孔間距離 (m)	4.60	25.90	20.15	3.70
管体延長 (m)	3.20	25.00	19.25	3.00
管径	VUφ450		VUφ350	台付φ250
勾配 (%)	4.0		131.0	

土被り		1.42 1.41 1.22	1.13 1.05	1.00 0.50 0.06
掘削深		1.984 1.984 1.786	1.702 1.522	1.471 1.091 0.646
地盤高		135.68 135.68 135.10	135.69	135.72 135.76
管底高		133.796 133.806 133.814	134.998 134.278	134.358 134.899 135.384
追加距離		0.00 2.00 2.00	30.50	50.65 54.35
区間距離		25.90	20.15	3.70
測点		No. 0 No. 0+1 No. 1	No. 2	No. 3 No. 4

凡例

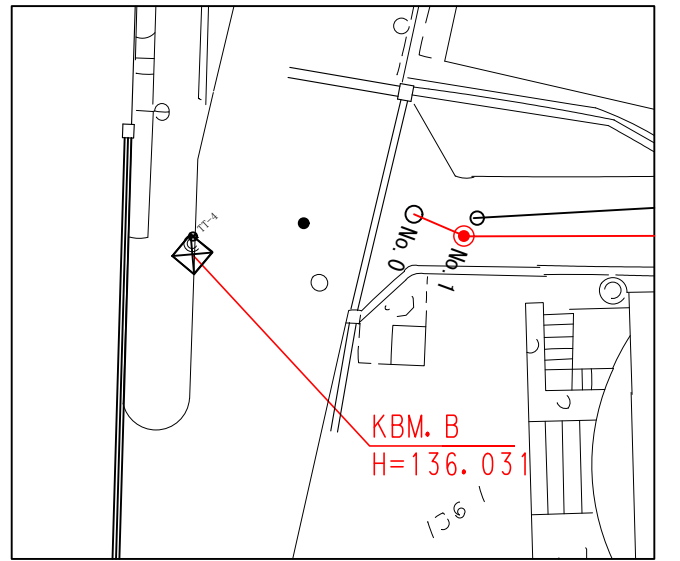
記号	名称
○	0号マンホール
⊙	1号マンホール
⊖	2号マンホール
⊗	3号マンホール
○	特1号マンホール 及びV/Vピット
○	既設マンホール
○	副管付マンホール
○	内副管付マンホール
⊗	小口径マンホール (雄雄)
Ⓟ	マンホールポンプ

注) 立体内人孔は上記凡例外とする。

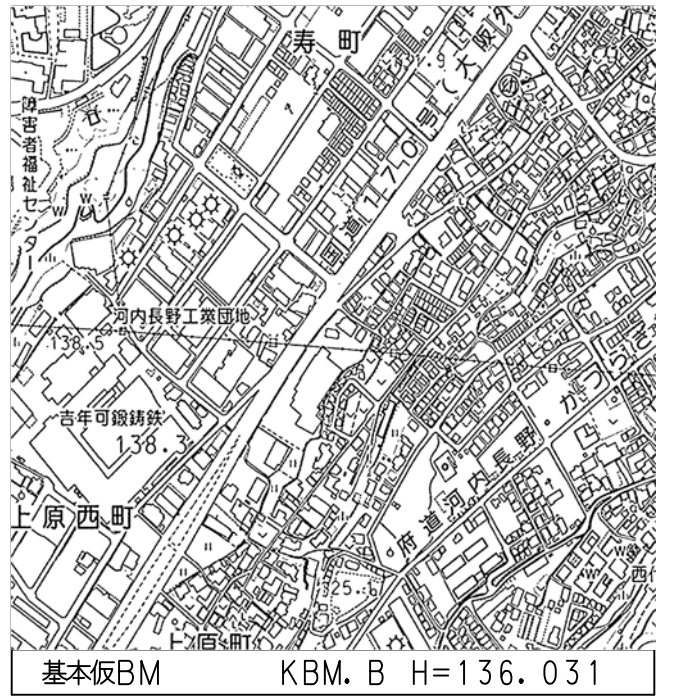
汚水樹及び取付管 (h=樹深)

樹深	記号
h=0.8	○
h=0.8~	●
ドロップ	⊗
管止め	T

KBM. B

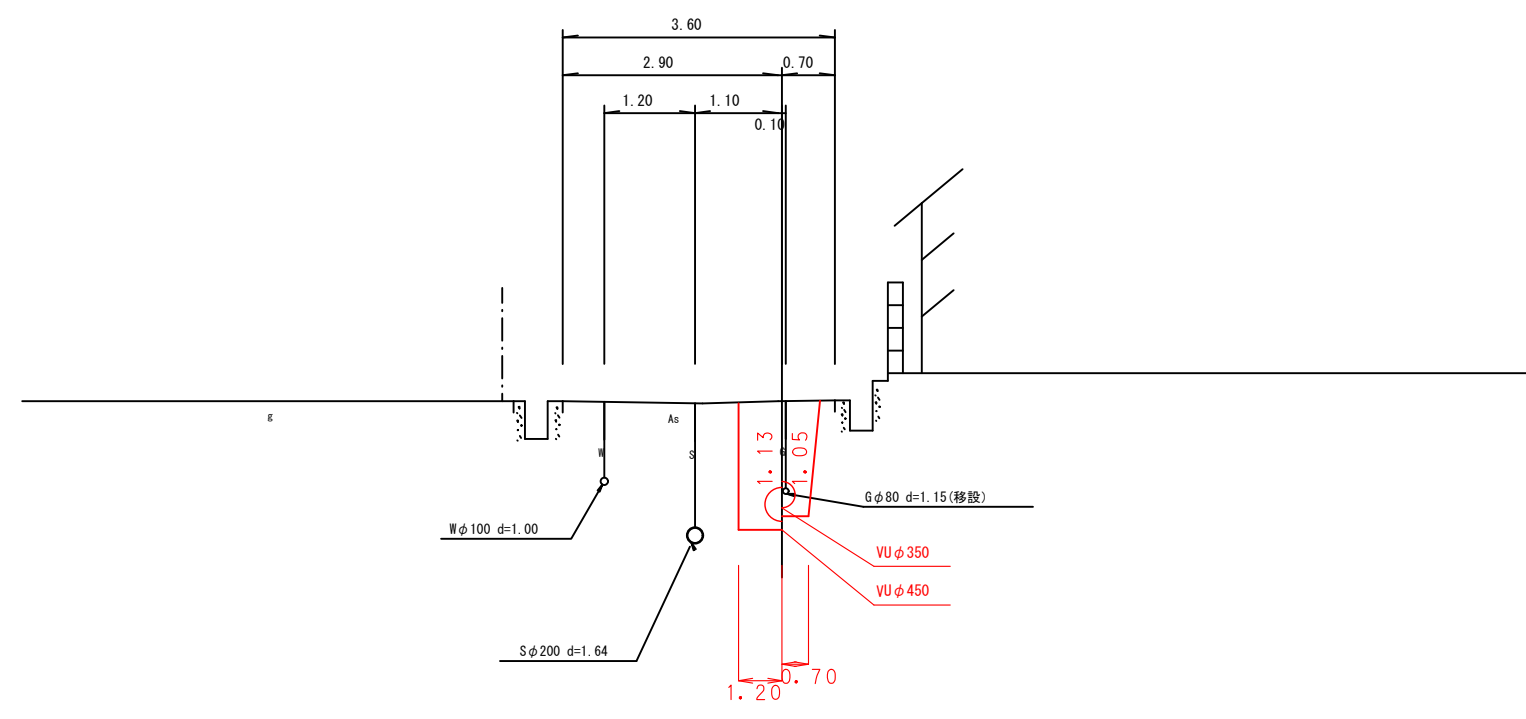


位置図 S=1:10,000



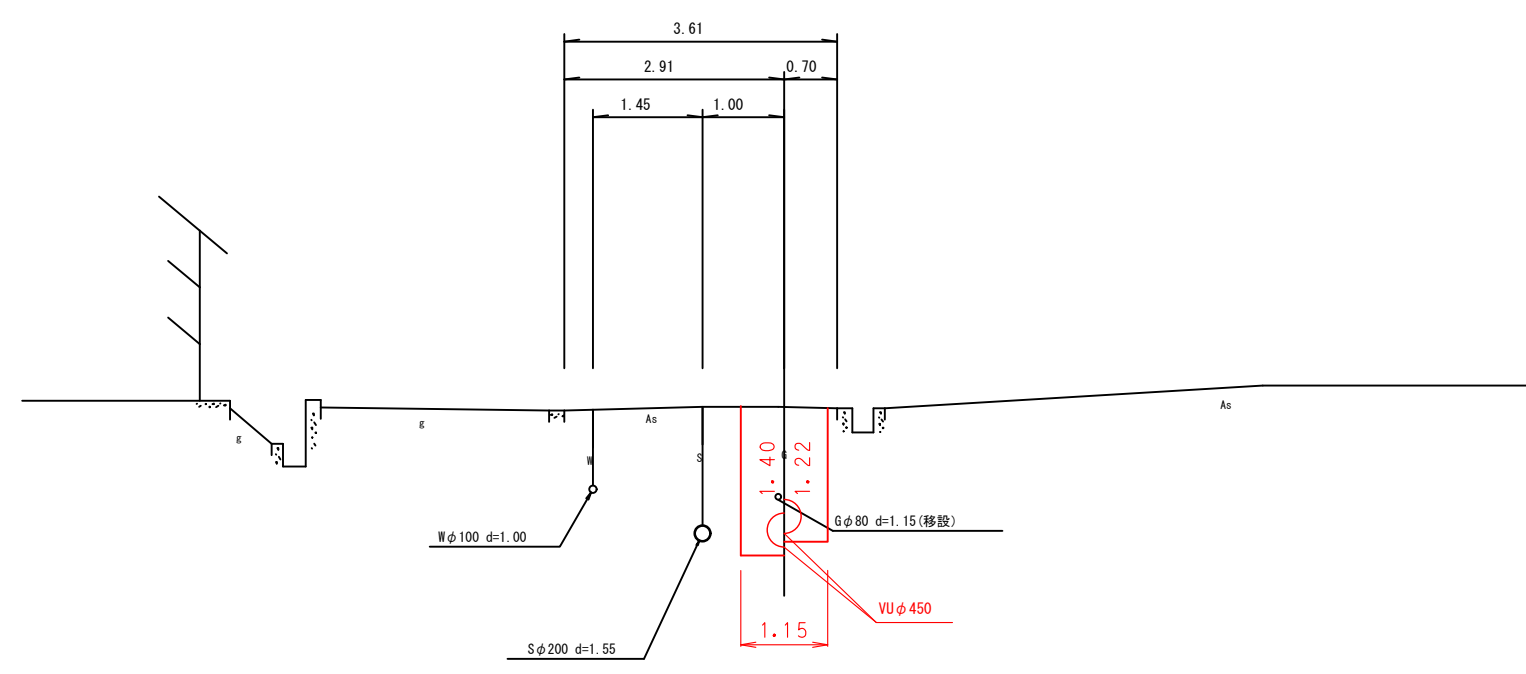
事業名	河内長野市大和川下流 南部流域関連公共下水道事業		
工事名	公共下水道上原町雨水管渠布設工事		
図面名	平面図・縦断図		
縮尺	V=1:100 H=1:500	図面番号	1/3
計画機関	河内長野市 上下水道部 下水道課		

No. 2
 GH=135.69
 FH=134.278
 FH=134.098



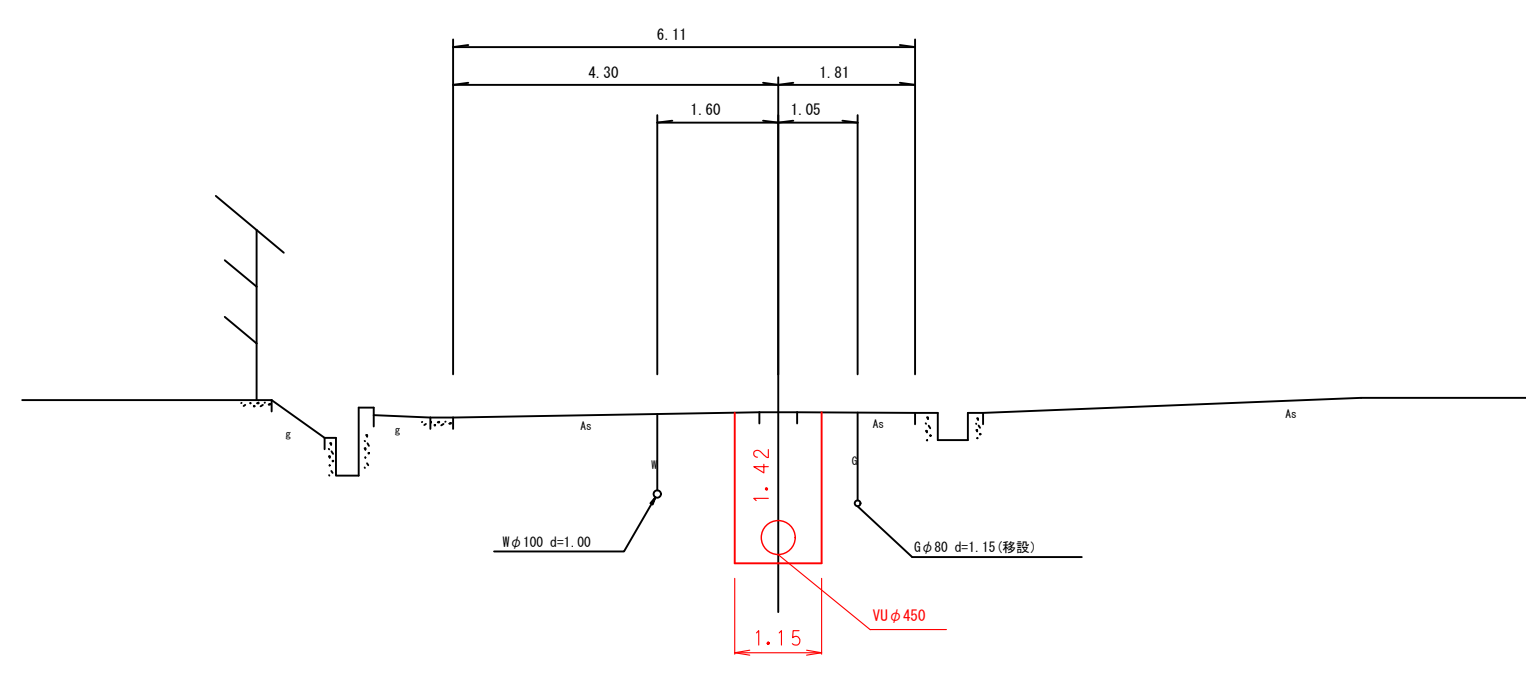
DL=128.00

No. 1
 GH=135.67
 FH=133.994
 FH=133.814



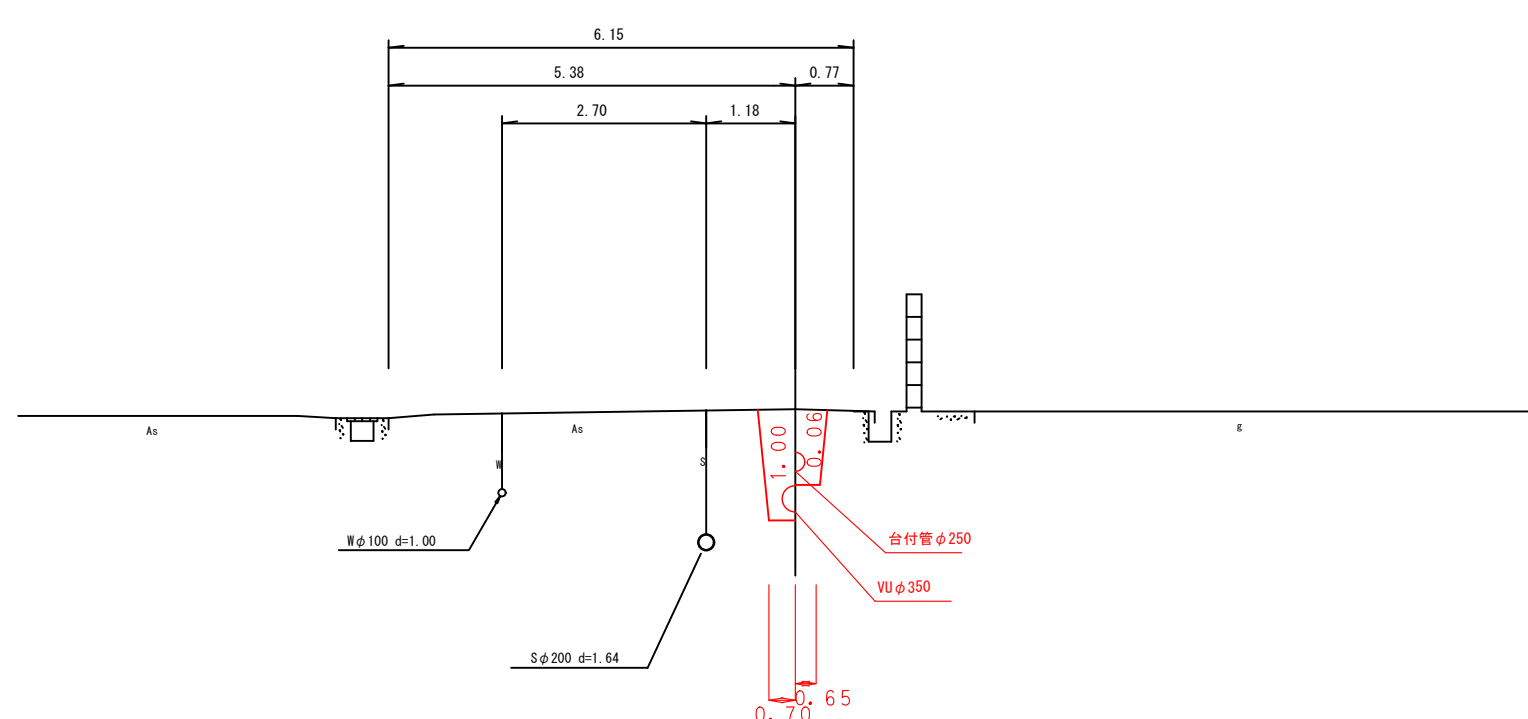
DL=128.00

No. 0
 GH=135.68
 FH=133.796



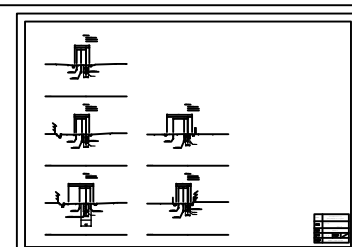
DL=128.00

No. 3
 GH=135.72
 FH=134.899
 FH=134.359

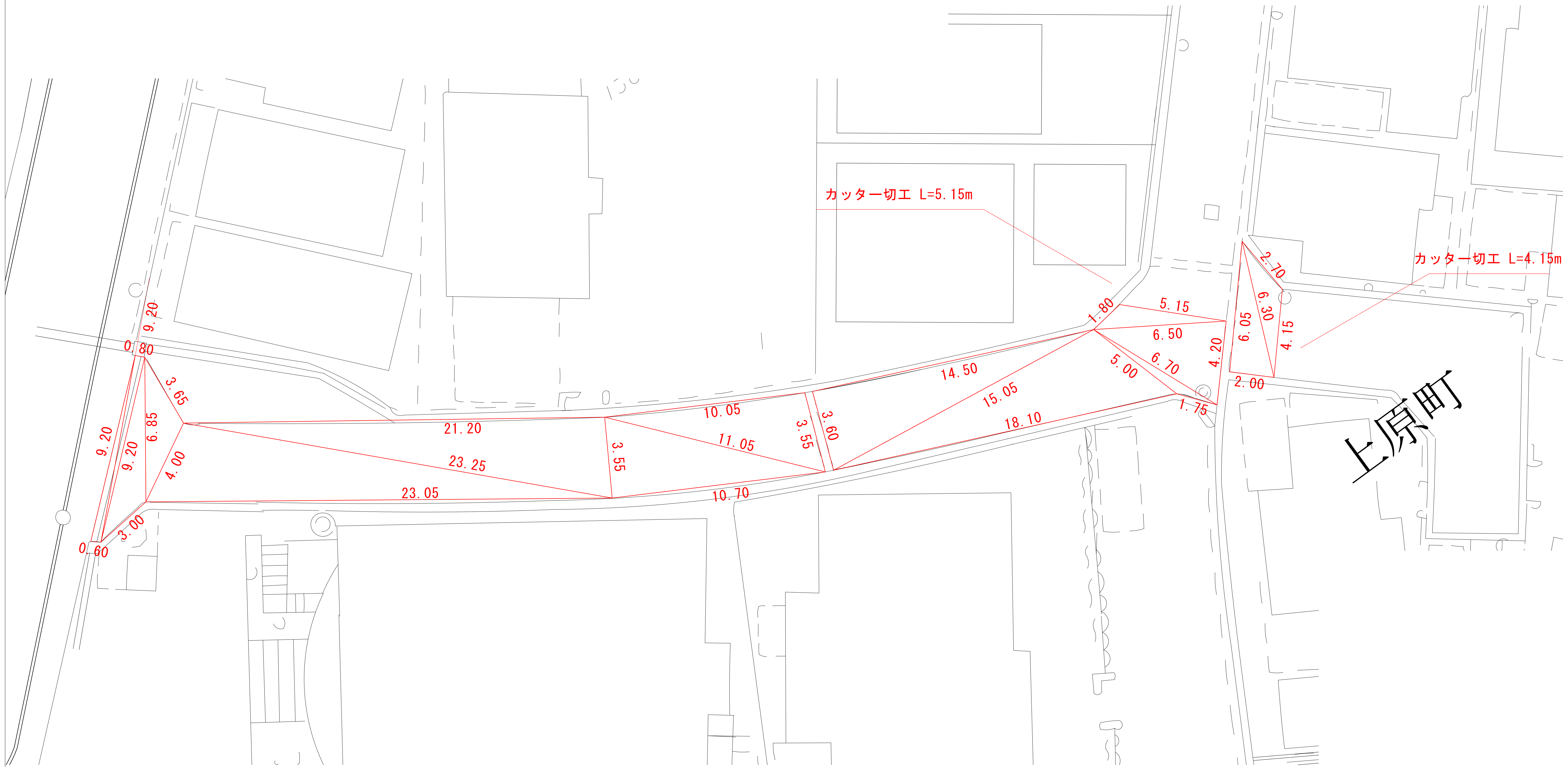


DL=128.00

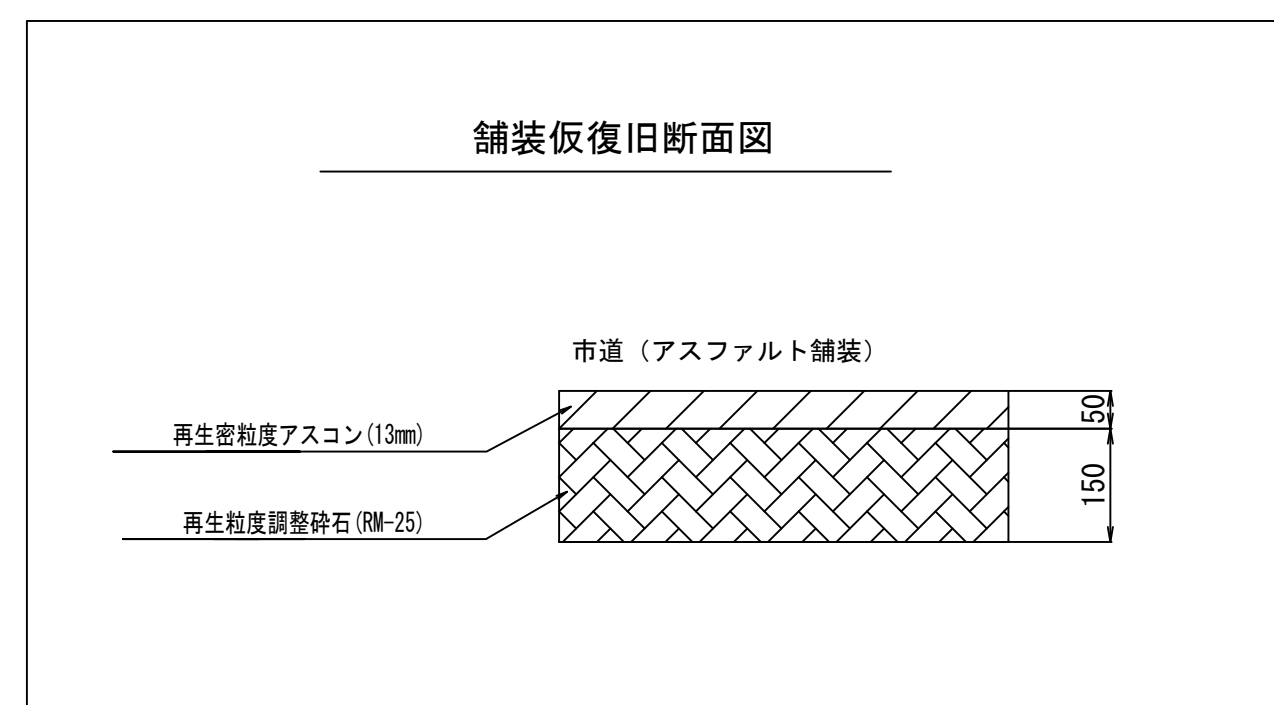
事業名	河内長野市大和川下流 南部流域圏通公共下水道事業		
工事名	公共下水道上原町雨水管渠布設工事		
図面名	横断面		
縮尺	S=1:100	図面番号	2/3
計画機関	河内長野市 上下水道部 下水道課		



舗装本復旧図 S=1:100



上原町



事業名	河内長野市大和川下流 南部流域関連公共下水道事業		
工事名	公共下水道上原町雨水管渠布設工事		
図面名	舗装本復旧図		
縮尺	S=1:100	図面番号	3/3
計画機関	河内長野市 上下水道部 下水道課		