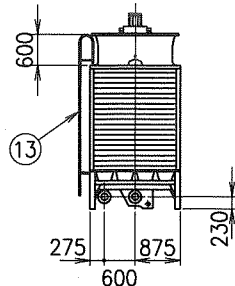
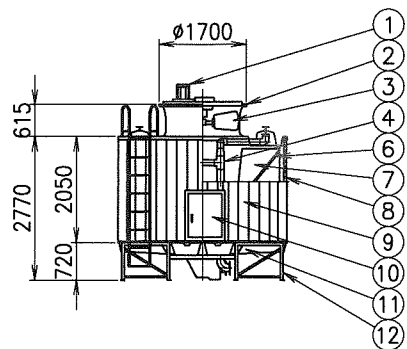
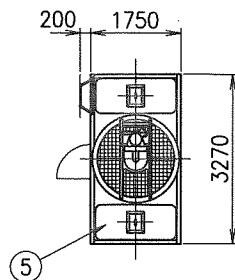
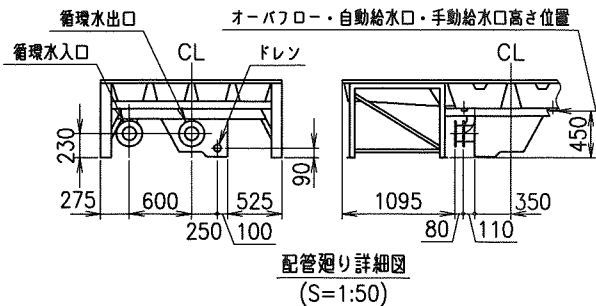


冷却塔仕様一覧表

項目 枠番	冷却能力 kW	入口温度 ℃	出口温度 ℃	湿球温度 ℃	水量 L/min	モータ kWx台数	電流値 (A)			駆動 方式	ファン				配管サイズ(A)				給排水圧力 MPa	質量 (kg)	
							50Hz/200V	60Hz/200V	方式		直径 x 台数	循環水入口	循環水出口	オーバーフロー	ドレン	手動給水口	自動給水口	製品質量		運転質量	
414371D						3.7x4x1	15.6	14.6		ベルト	φ1400x1	125x1	125x1	50x1	50x1	32x1	32x1	0.03~0.3	840	2290	

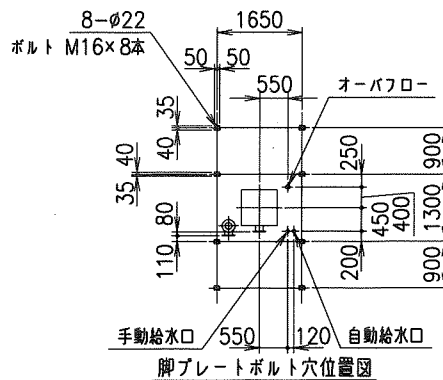
品番	品名	材料	個数	取付
1	モータ		1	冷却塔用
2	ファンケーシング	ガラス繊維強化ポリエステル樹脂	1	
3	ファン	耐食アルミ合金調物	1	
4	内部配管	硬質塩化ビニル樹脂	1組	
5	上部散水層	ガラス繊維強化ポリエステル樹脂	2	簡易流量調整弁付
6	本体骨組	鉄鋼	1組	溶融亜鉛めっき
7	充填材	硬質塩化ビニル樹脂	1組	
8	ルーバ	硬質塩化ビニル樹脂	2面	
9	外板	硬質塩化ビニル樹脂	2面	
10	点検口	ガラス繊維強化ポリエステル樹脂	1	830Hx650W
11	下部水箱 (テーパ付)	ガラス繊維強化ポリエステル樹脂	1	
12	下部フレーム	鉄鋼	1組	溶融亜鉛めっき
13	梯子	鉄鋼・鋼管	1	溶融亜鉛めっき



(注)
 1. 基礎レベルは水平に施工願います。
 2. 循環水入口及び出口配管 (EPTゴム) はJIS10K相当フランジ、
 その他の配管はソケット (鉄鋼) を使用致します。
 配管接続口には無理な荷重をかけない様にして下さい。

耐震仕様 水平 9.8 (m/s²) 垂直 4.9 (m/s²)

超低騒音型
 内部配管型
 ユニット搬入型



番号	製 番 / 内容 / 理由	年・月・日 製 図	設 計 / 調 査 / 承 認
	図 面 采 歴		F-1



荏原冷熱システム株式会社

製 注 文 先	製 用 先
図 名 冷 却 塔 図	型 式 SDW-U100ASSD
承 認 長 島 高 橋	作 図 年 月 日 2014年12月01日
設 計 山 本	尺 底 1:100
製 図 山 本	投 影 法 ◎
製 番 C-3100273-01	