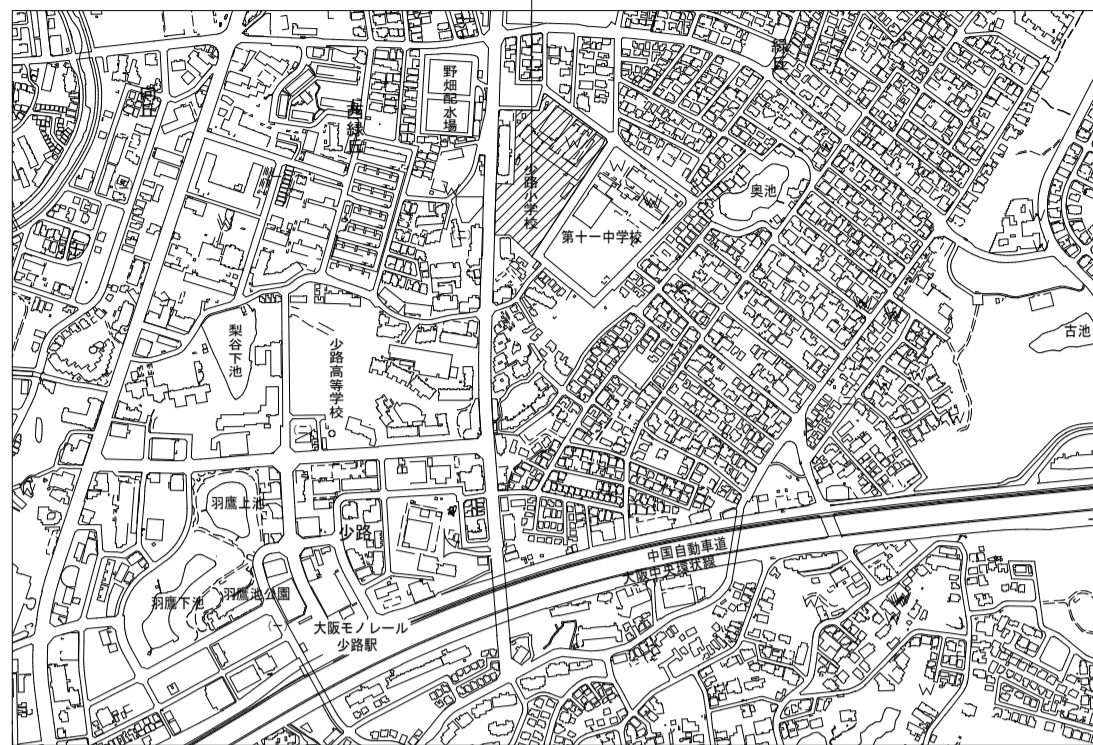
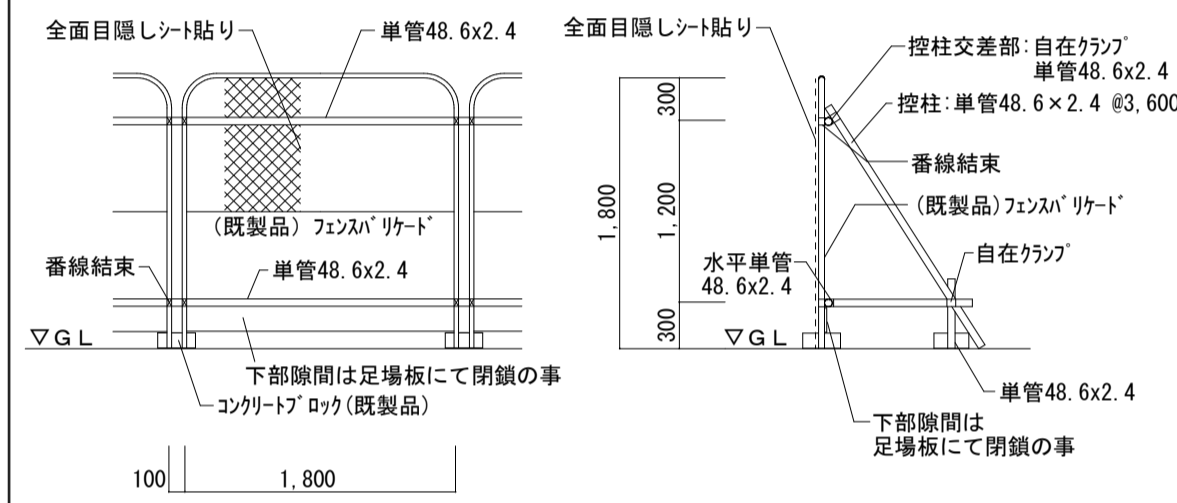
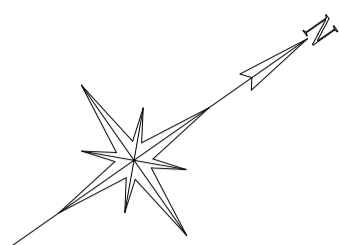


工事場所：豊中市西緑丘2丁目10番1号  
豊中市立少路小学校



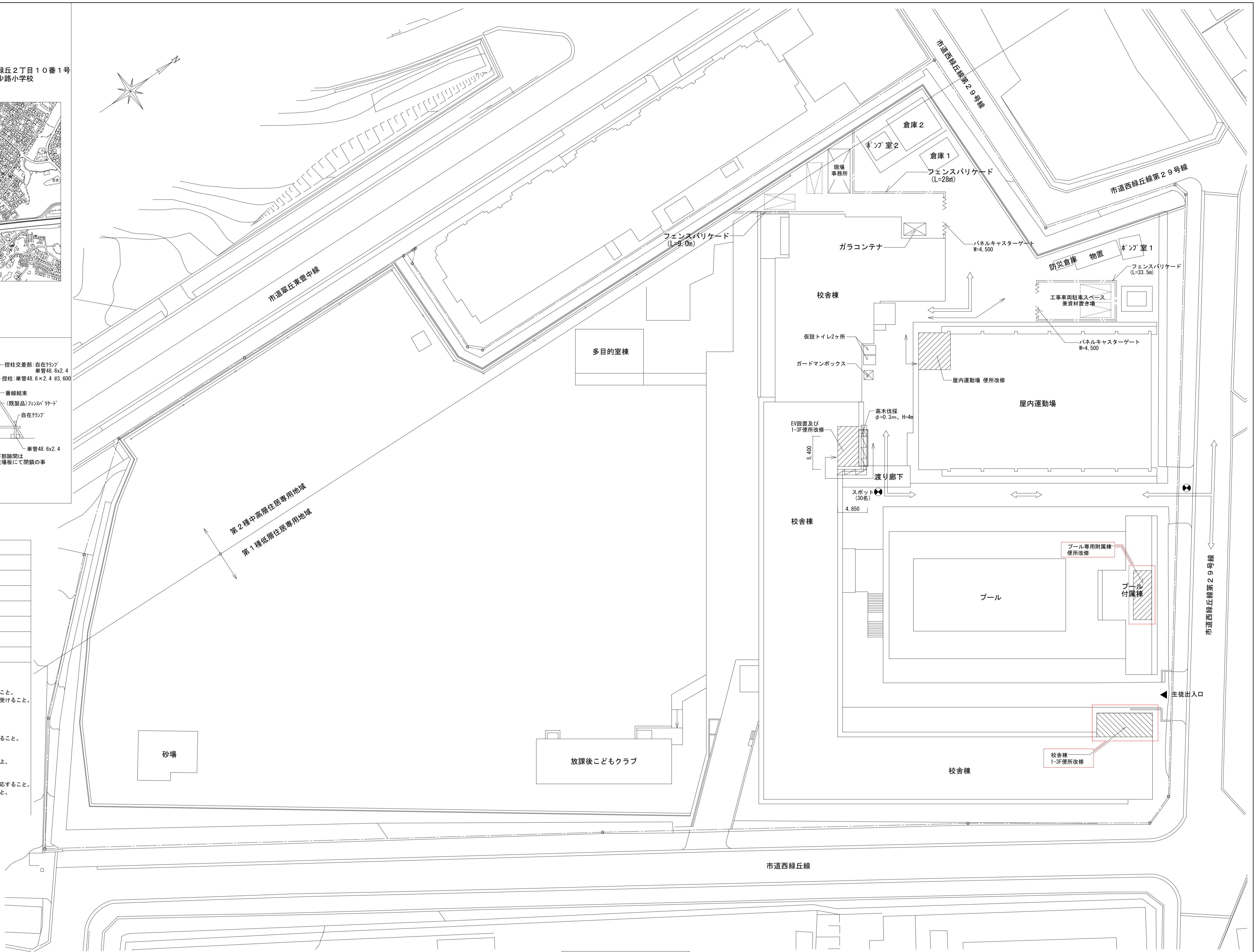
付近見取図



フジムバリカド詳細図 S=1/50

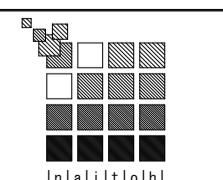
|  |                         |
|--|-------------------------|
|  | 今回工事建物範囲を示す             |
|  | 枠組本足場(手すり先行式)W900 養生シート |
|  | フジムバリカド H1800 全面目隠シート張り |
|  | バネ付ホリスターゲート W6000 H1800 |
|  | 工事車両進入経路                |
|  | 工事関係者動線                 |
|  | 交通誘導員(常駐1名+スポット30名)     |

**特記事項**  
 ・仮設工事着手前に学校担当者や打合せを行い、学校・監督職員の承諾を得て仮設工事を行うこと。  
 ・校舎内外とも児童・職員動線と工事範囲で重複する部分は特に安全に注意を払うこと。  
 ・工事の実行工程は学校の行事予定を充分考慮した上で作成し、監督職員の承諾を受けること。  
 ・安全衛生上、塗料・溶剤等は学校に仮置きすることがないよう持込み、持帰りを作業日毎に行うこと。  
 ・工事車両進入路は工事竣工後、整地転圧を行うこと。  
 ・その他、工事により感傷、汚れが生じた場合は復旧・洗浄のこと。  
 ・撤去部分の室内側はビニルフィルム等により塵埃の飛散対策を全面に渡り実施すること。  
 ・仮囲い、足場をたてる際に支障となる植栽は枝払いをすること。  
 ・工事車両が頻りに往路する際は、警備員を随時増員すること。  
 ・本仮設計画、要項等は参考とし、実工事状況、施工性、安全性、諸基準に配慮の上、施工を行うものとし、それらの対応については全て本工事に含むものとする。  
 ・ガードフェンスは風圧などで転倒しないよう控え柱等にて補強すること。  
 工事期間内において、学校行事等により仮設等の盛り替えが必要な場合は随時対応すること。  
 ・現場事務所(7.2m×3.6m程度)の位置については監督職員と協議の上、決定すること。  
 ・敷地内は全面禁煙とする。  
 ・休み時間中の搬出入は禁止とする。  
 ・仮設トイレ2ヶ所は、地域開放時でも使用可とすること。



配置図兼仮設計画図(参考) 1/300

|    |   |                      |       |
|----|---|----------------------|-------|
| 記事 | 豊中市立少路小学校外1校エレベーター設置等改修及び渡り廊下改修工事<br>豊中市立少路小学校(EV設置・体育館トイレ) | 整理番号                 | 図面番号  |
|    | 付近見取図・配置図兼仮設計画図(参考)   | A1:1/300<br>A3:1/600 | 1-A08 |



**株式会社内藤設計**  
 一級建築士事務所 大阪府知事登録(二)第22278号  
 一級建築士 登録 第146134号 藤原 義弘

○本 社 大阪市中央区今橋2-2-11  
 TEL 06-6223-5850  
 ○兵庫支店 兵庫県小野市上本町240-4  
 TEL 0794-62-4757

所長 管理建築士 総括 担当 作図  
 工事名  
 日付 R6.04

豊中市立少路小学校外1校エレベーター設置等改修及び渡り廊下改修工事  
 豊中市立少路小学校(EV設置・体育館トイレ)  
 整理番号  
 図面番号