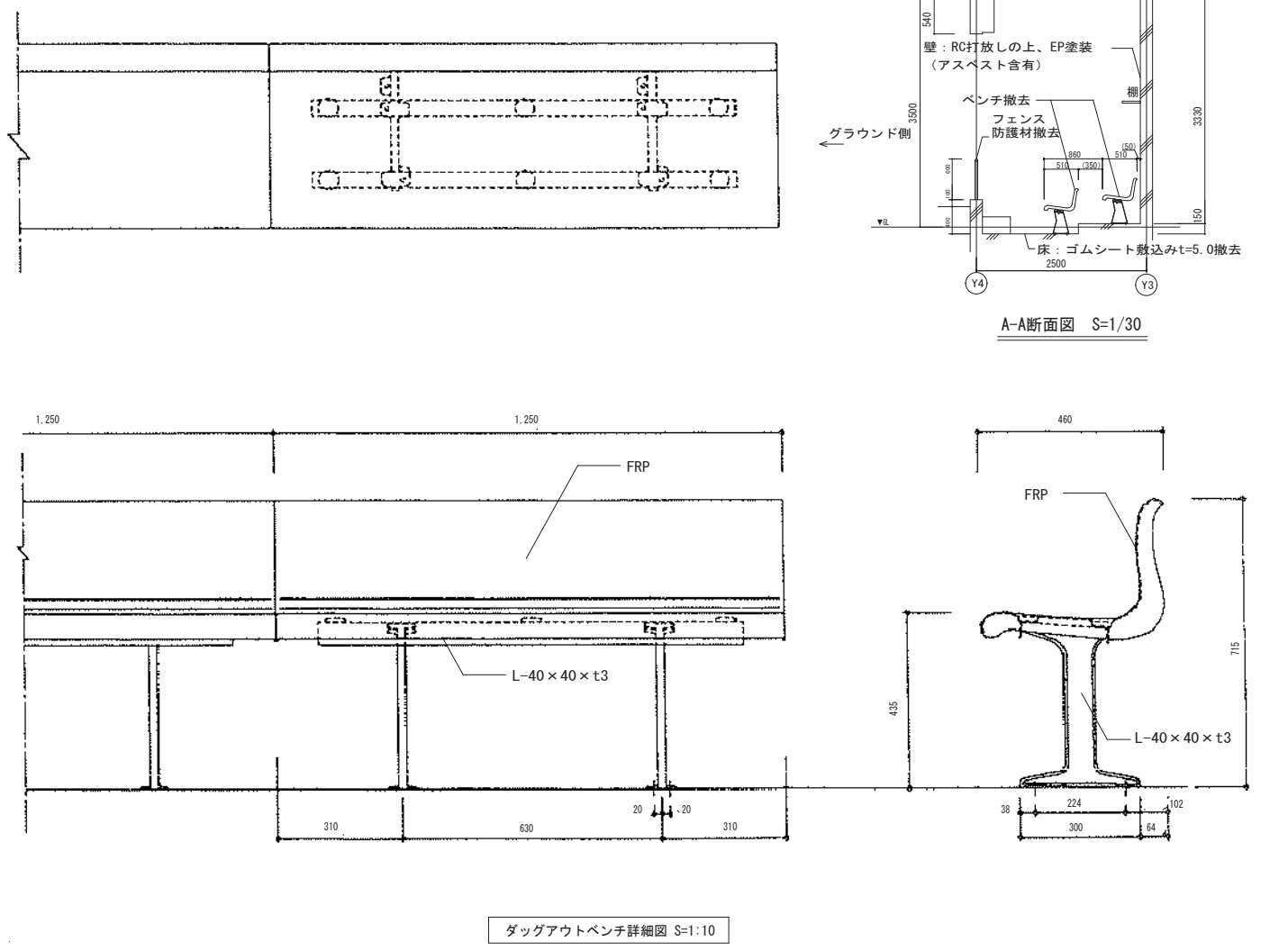
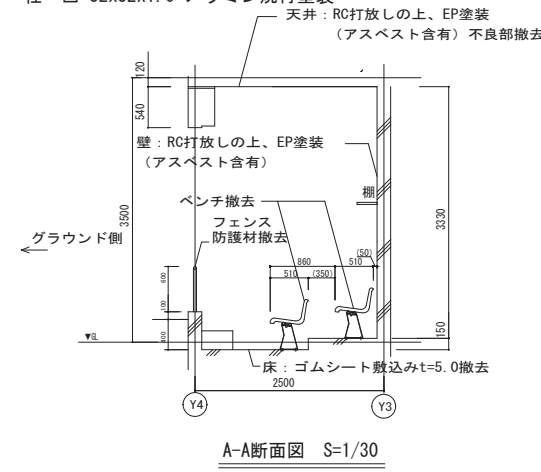
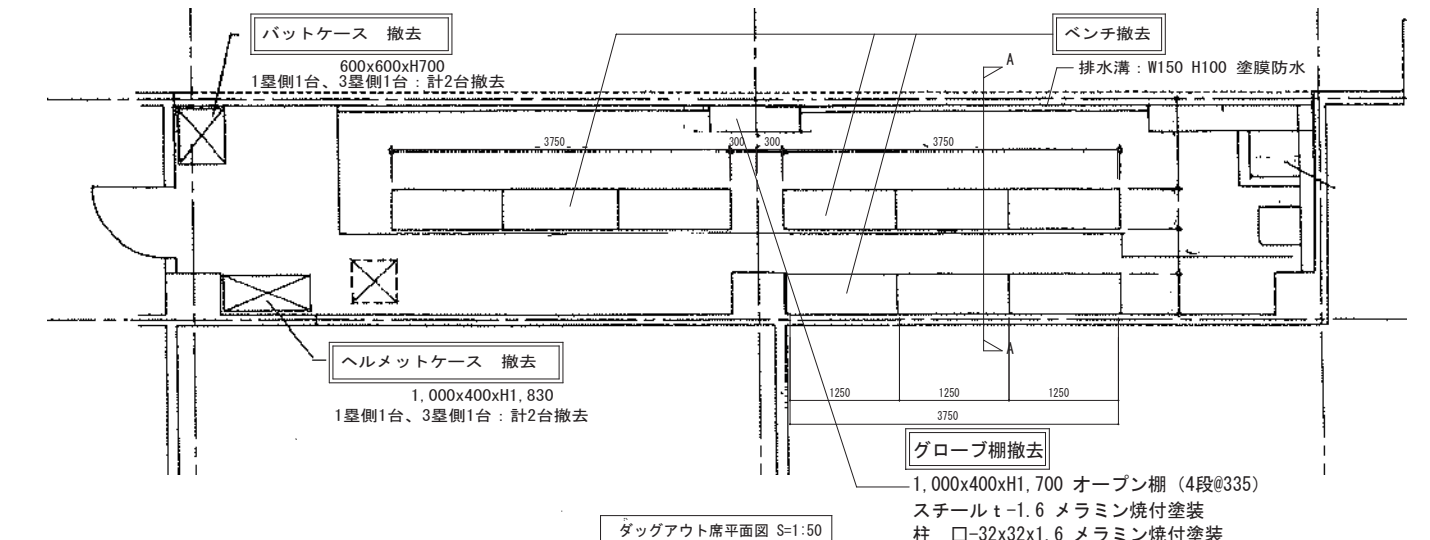


* 既存バットケース・ヘルメットケース各2台を撤去
新設も既存と同仕様とする。

天井：RC打放しの上、EP塗（アスベスト含有）
不良部撤去。
壁：RC打放しの上、EP塗（アスベスト含有）
床：ゴムシート敷込み、t=5 撤去
フェンス防護材：撤去



<p>株式会社 梓設計 関西支社 一級建築士事務所登録 大阪(フ)第3234号</p>	設計者			法適合確認欄 設備設計一級建築士	検証者 一級建築士 第279107号 外山 博文	日付 令和5年3月	縮尺 A1: 図示 A3:	附記事項	検印	工事名称 豊中市立豊島公園野球場大規模改修工事	図面番号 A-055
	統括責任者	担当主任技術者	担当技術者								
	一級建築士 第298249号	一級建築士 第322176号	一級建築士 第265383号								
	土生 達哉	松石 太郎	中谷 雅実								
豊中市財務部施設課											