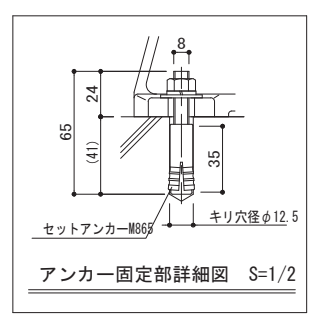


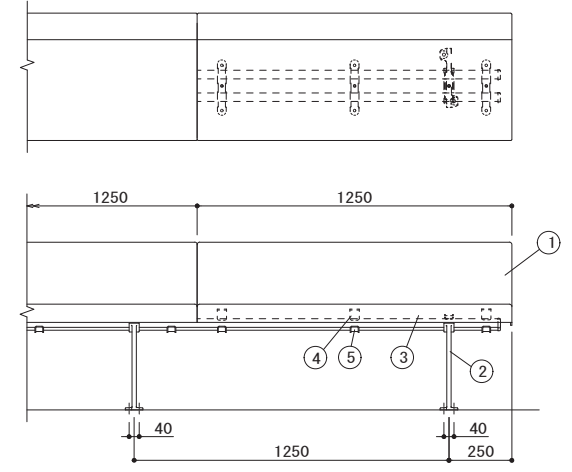
新設ベンチ

1塁側ダッグアウト	W1250 × 9台
3塁側ダッグアウト	W1250 × 9台
合計	W1250 × 18台

符号	部品名称	材質	備考
1	座本体	FRP (SMC成形品)	屋外用特殊樹脂コーティング 色: アイボリー
2	脚	アルミ合金鋳物	
3	連結材	φ34×t3.2 鋼管	垂鉛メッキ 透明被膜付
4	ブラケット	t3.2 鋼板プレス加工	垂鉛メッキ仕上
5	クランプ	t3.2 鋼板プレス加工	垂鉛メッキ仕上
6	パイプキャップ	ポリプロピレン	
7	アンカーボルト	セットアンカー-M865 鋼製	セラミックコーティング



*撤去時のアンカーボルトは
樹脂モルタル充填とする



※バットケース、ヘルメットケースの仕様はA-055参照