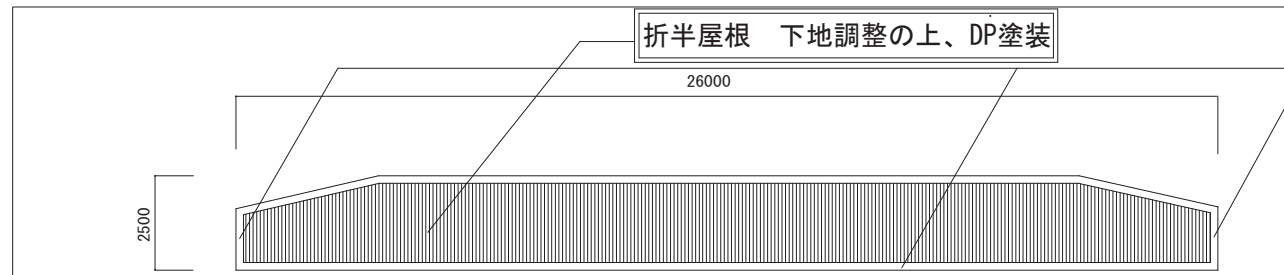
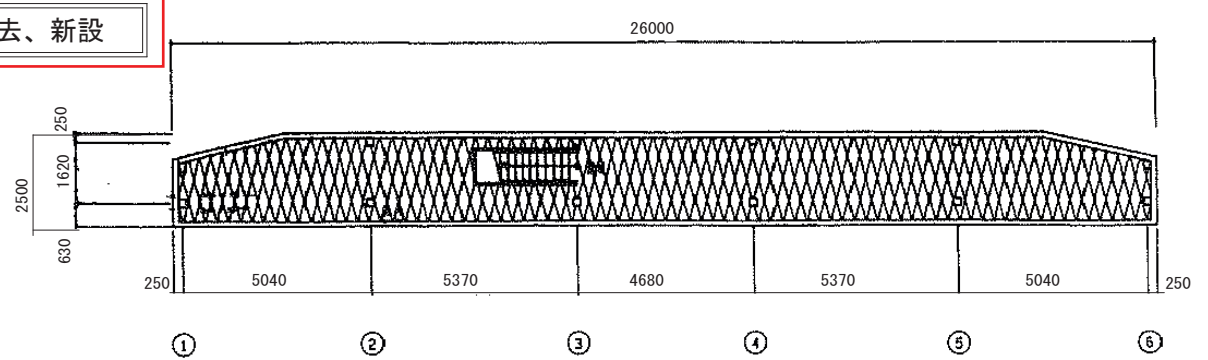


[別紙6]A-070スコアボード詳細図(改修)(追記)



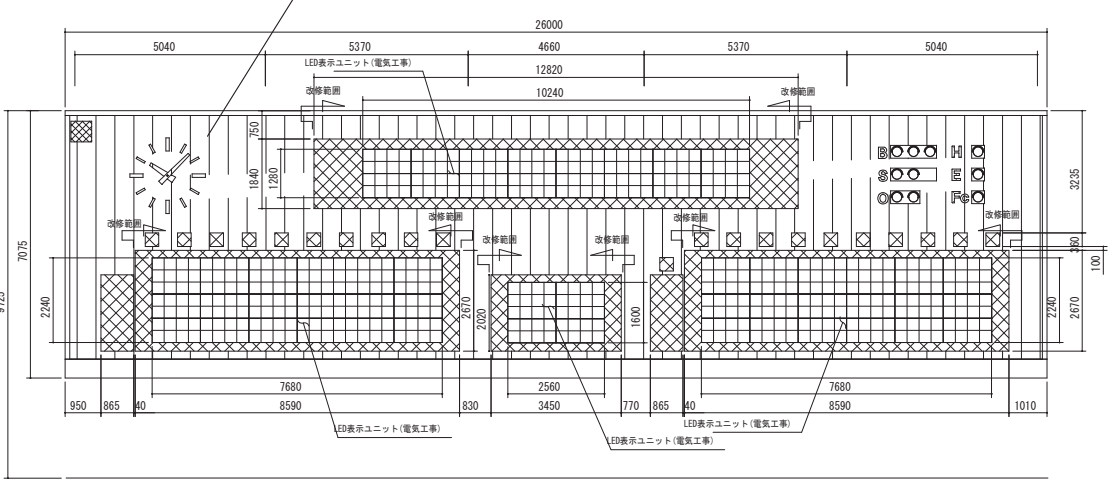
屋根伏図

既存笠木 撤去、新設

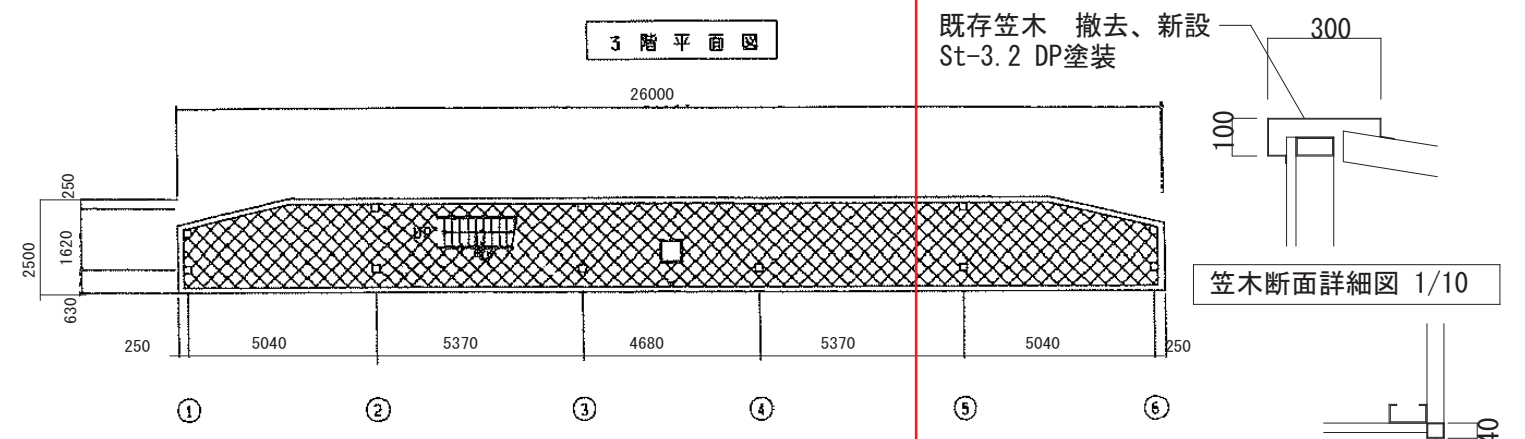


3階平面図

既存正面壁撤去 鋼板 t=1.2新設DP塗装
改修：機器、パネル（設備工事）



正面図

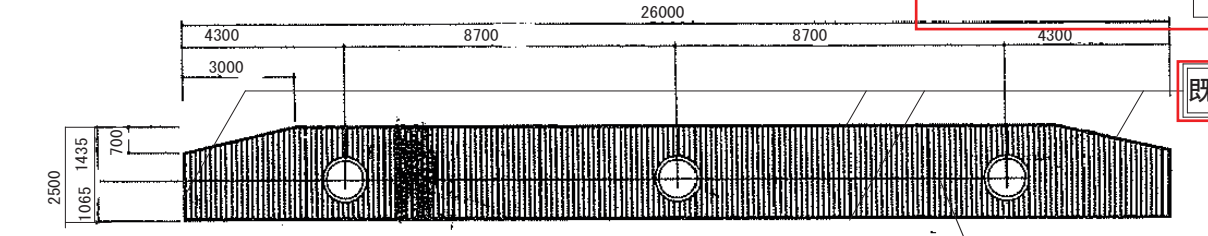


2階平面図

笠木断面詳細図 1/10

既存見切り 撤去、新設 St-2.3 DP塗装

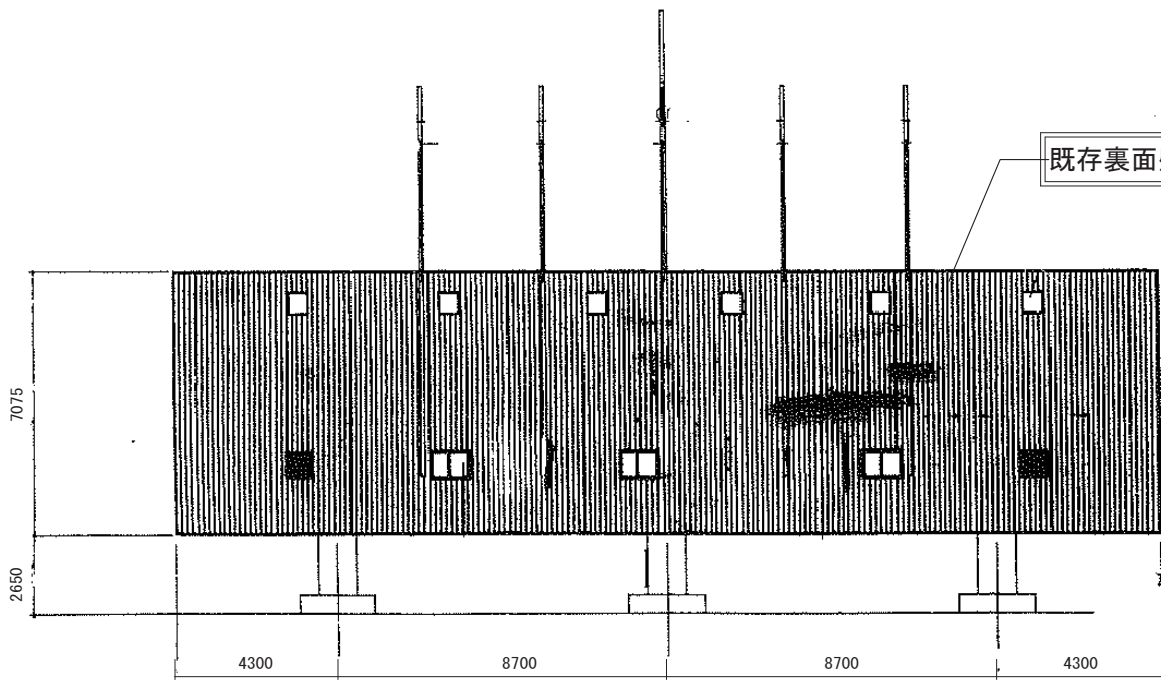
見切り断面詳細図 1/10



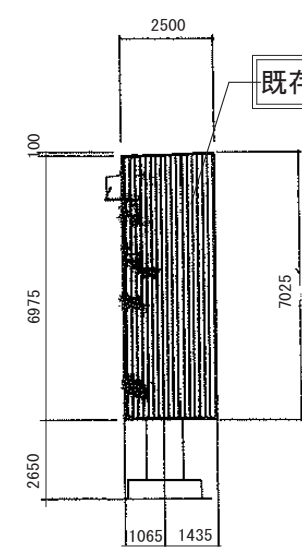
床下見上図

既存見切り 撤去、新設

既存裏面壁 下地調整の上DP塗装



背面図



側面図

既存側面壁天井 下地調整の上DP塗装

既存仕様

屋根	折版 t=0.6 H=88 大同建材P-600同等品 (フッ素樹脂塗装)
外壁	正面 クラウウッド [®] ニューセルカ CKV 縦張り
	背面 ガー鋼板 スパント [®] レル (既製色)
	側面 ナニク金属NF (同等品) (フッ素樹脂塗装)
床下面	t=0.4 W=120
床	3階 エキパント [®] メタル XG-22 塗装：溶融亜鉛メッキ処理
	2階 CH.PL-4.5 塗装：鉛錆止めK・5622 2回塗
表示文字	耐候性カッティングシート (スコアボード [®] 工事)
シール材	シリコンシール(黒色)

※外部シールは全て打替えの事