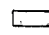
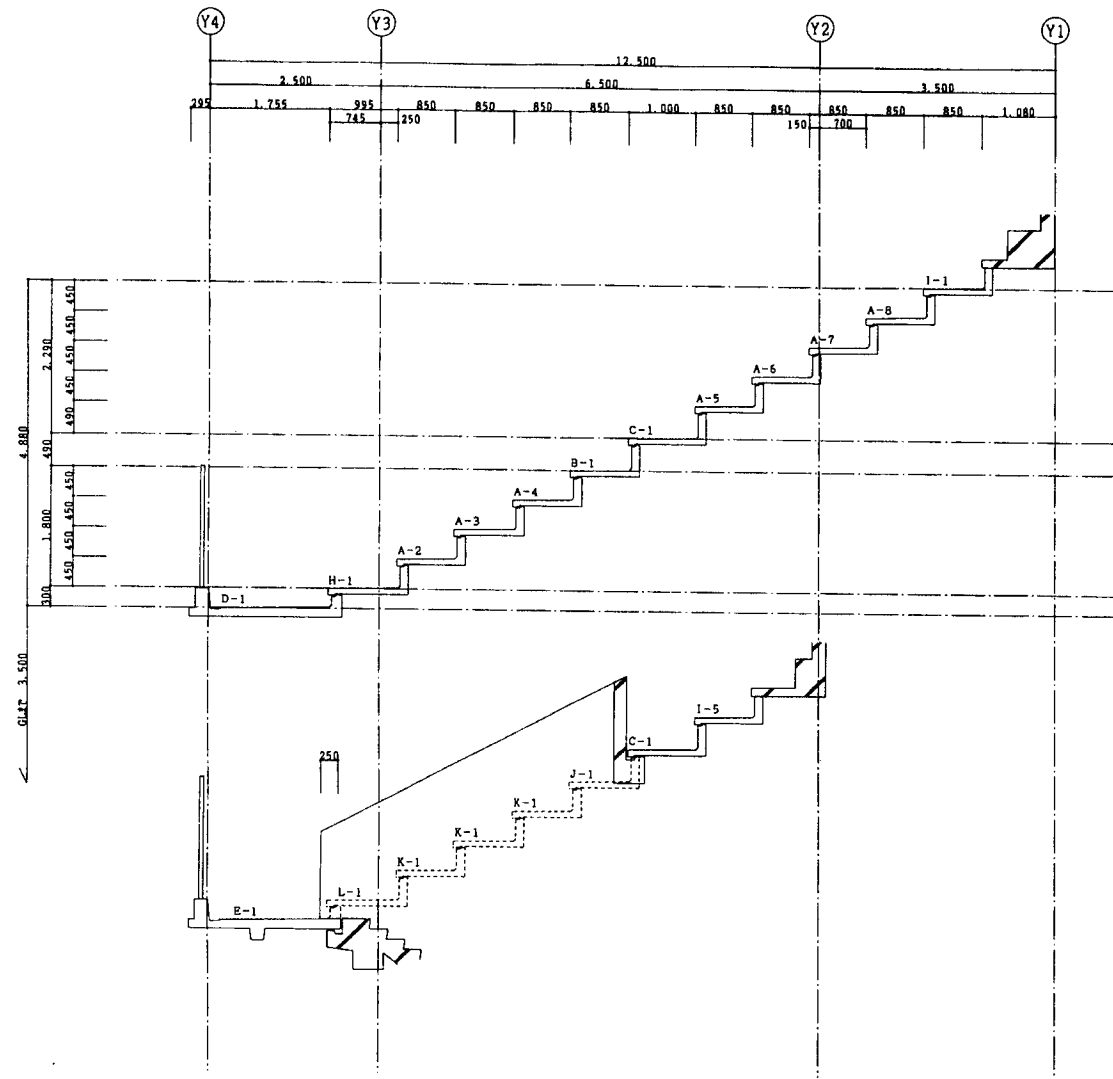
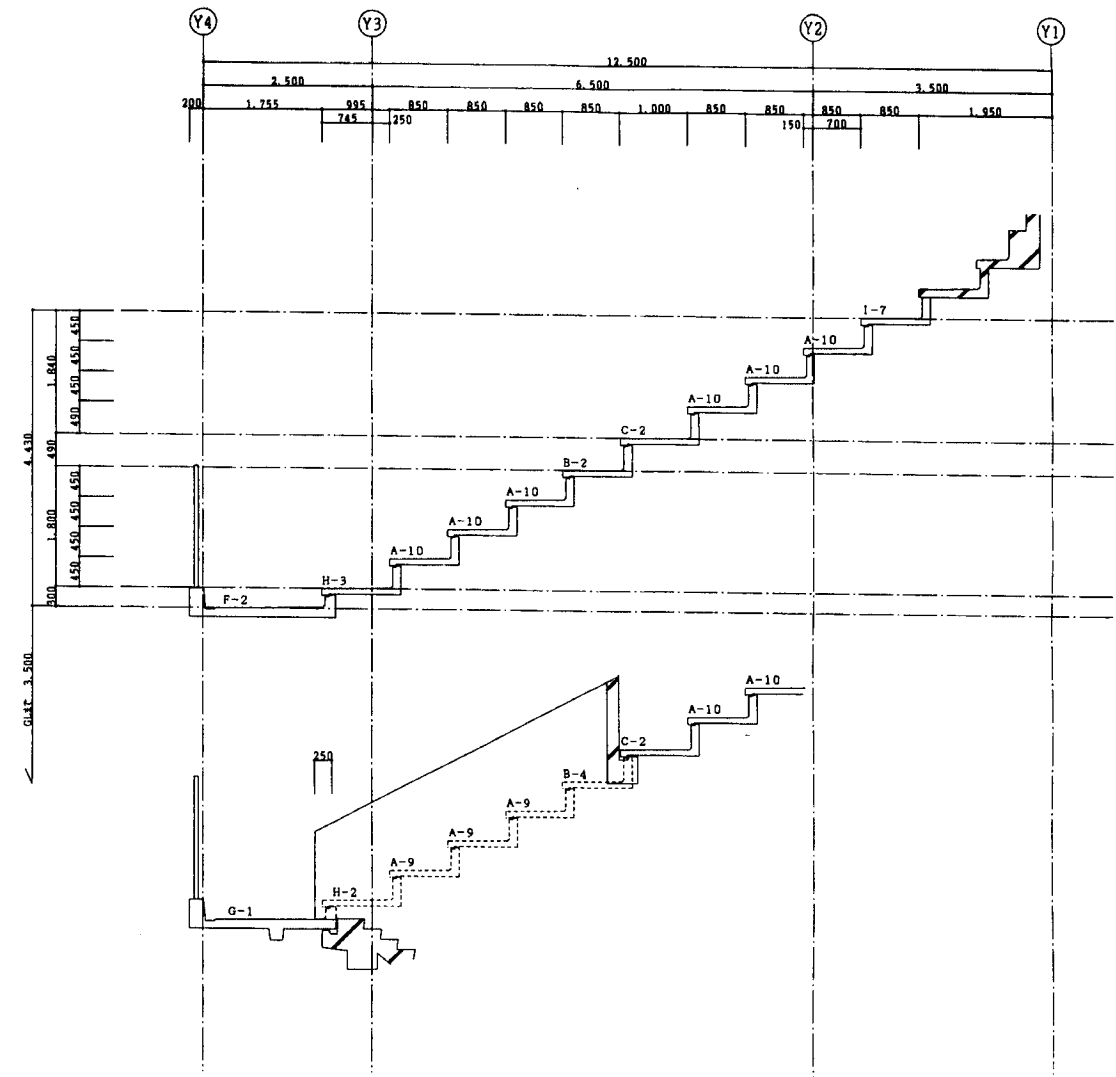


PC段床版平面割付図 1/200

*  は、現場打コンクリートを示す。

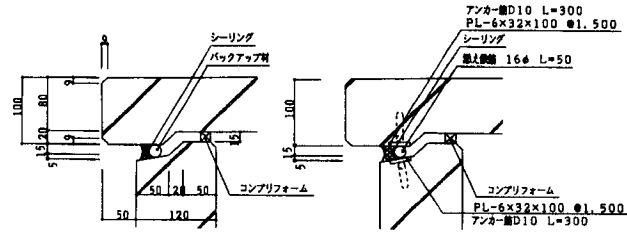


X9~X10通り・X5~X6通り PC段床断面詳付図 1/50

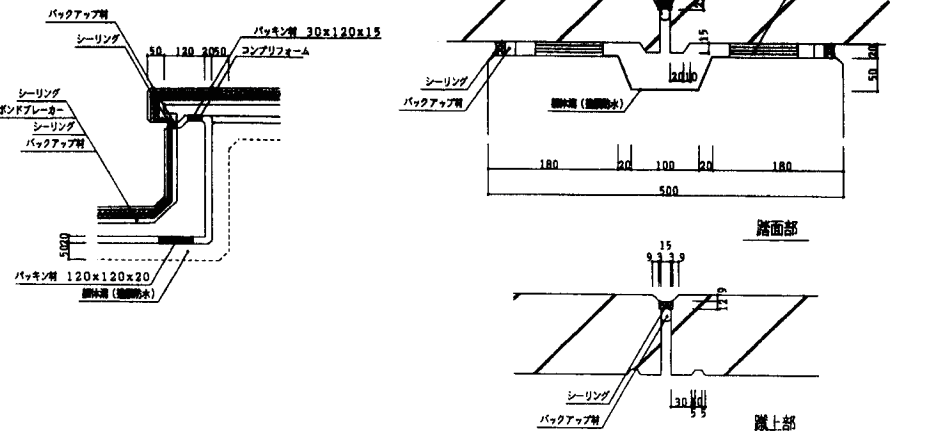


X2~X3通り・X3~X4通り PC段床断面詳付図 1/50

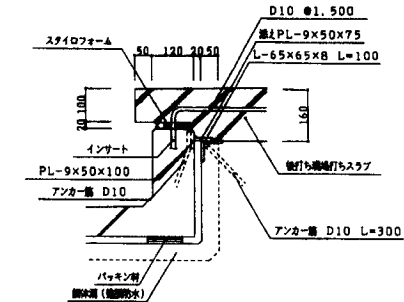
PC段床版-PC段床版取合詳細図(横目地部) 1/5



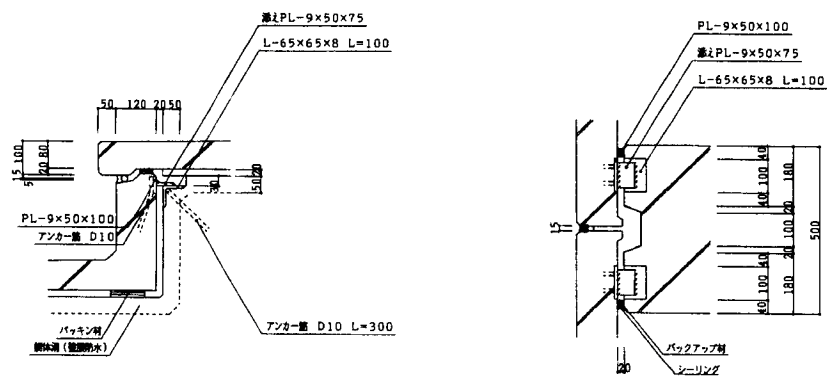
PC段床版-PC段床版取合詳細図(縦目地部) 1/10, 1/5



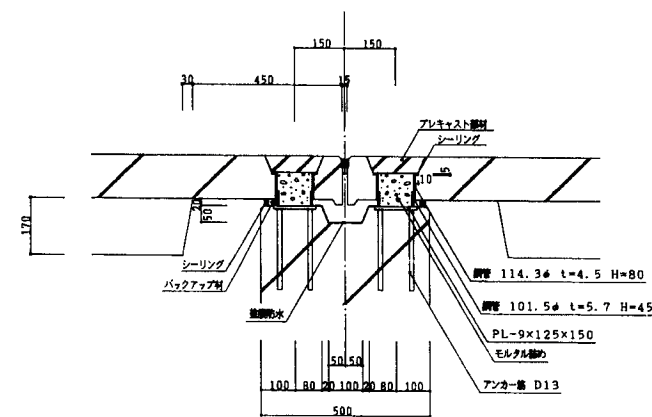
最上段PC段床取合詳細図 1/10



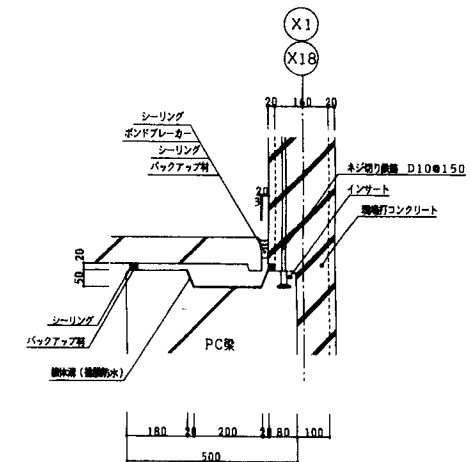
PC段床版-躯体接合部詳細図 1/10



PC段床版(通路版)-躯体接合部詳細図 1/10

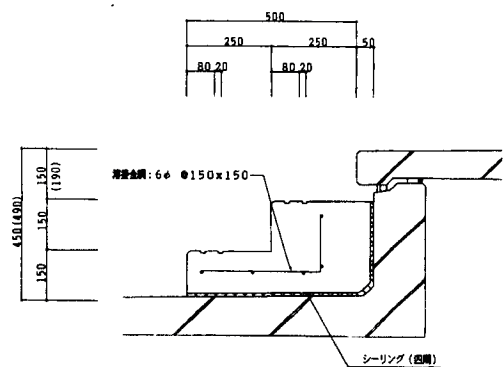


PC段床版-側壁 取合詳細図 1/10

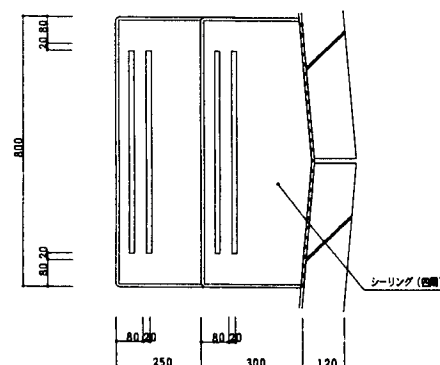


R/C階段版取合詳細図 R/C階段版は、エポキシ樹脂系接着剤にて固定。

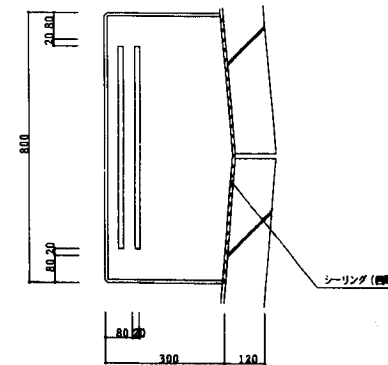
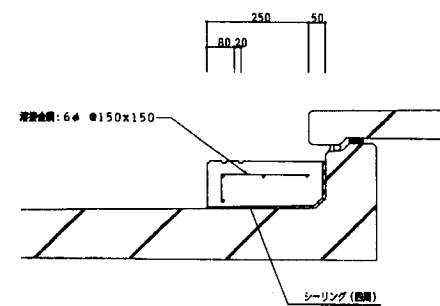
1/10

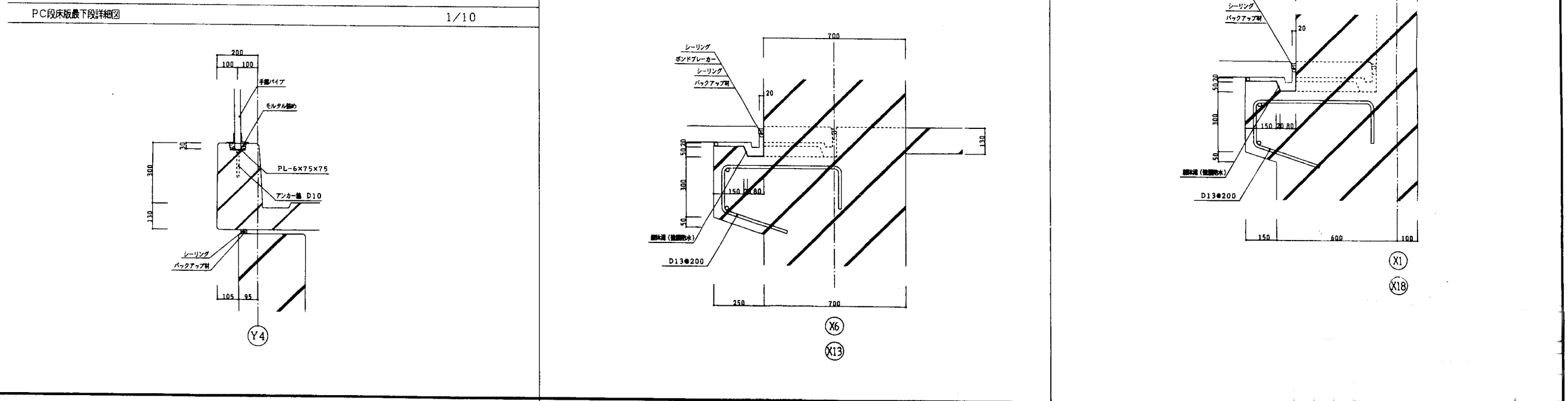
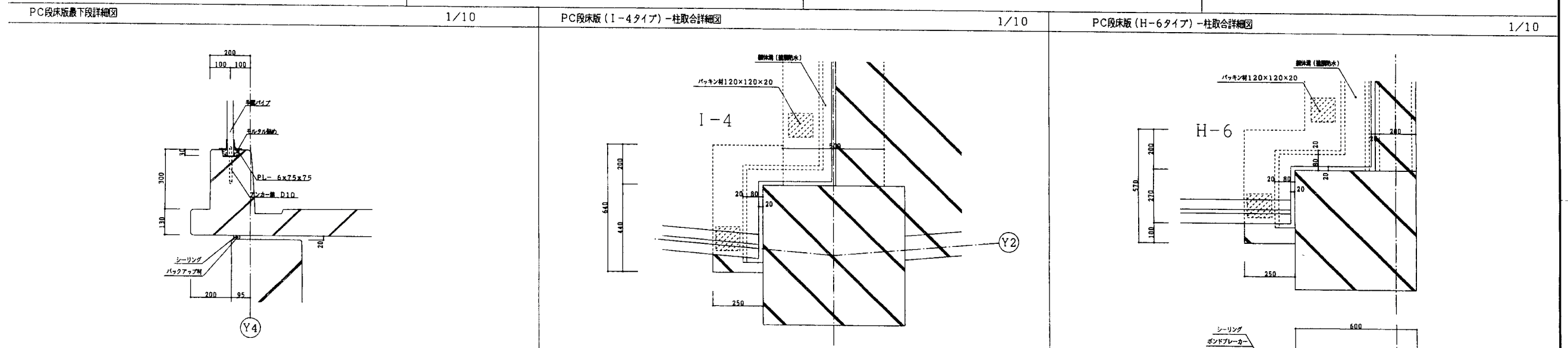
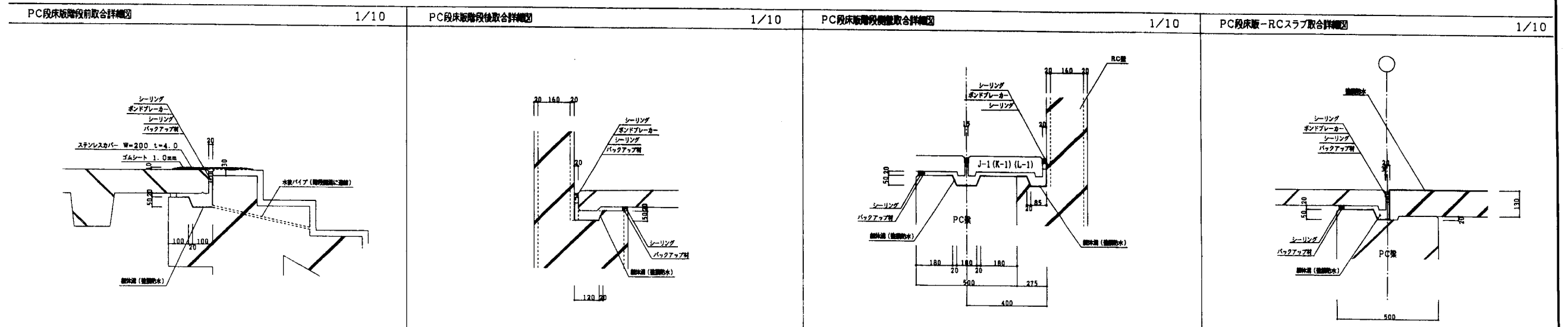


階段版(2段タイプ)



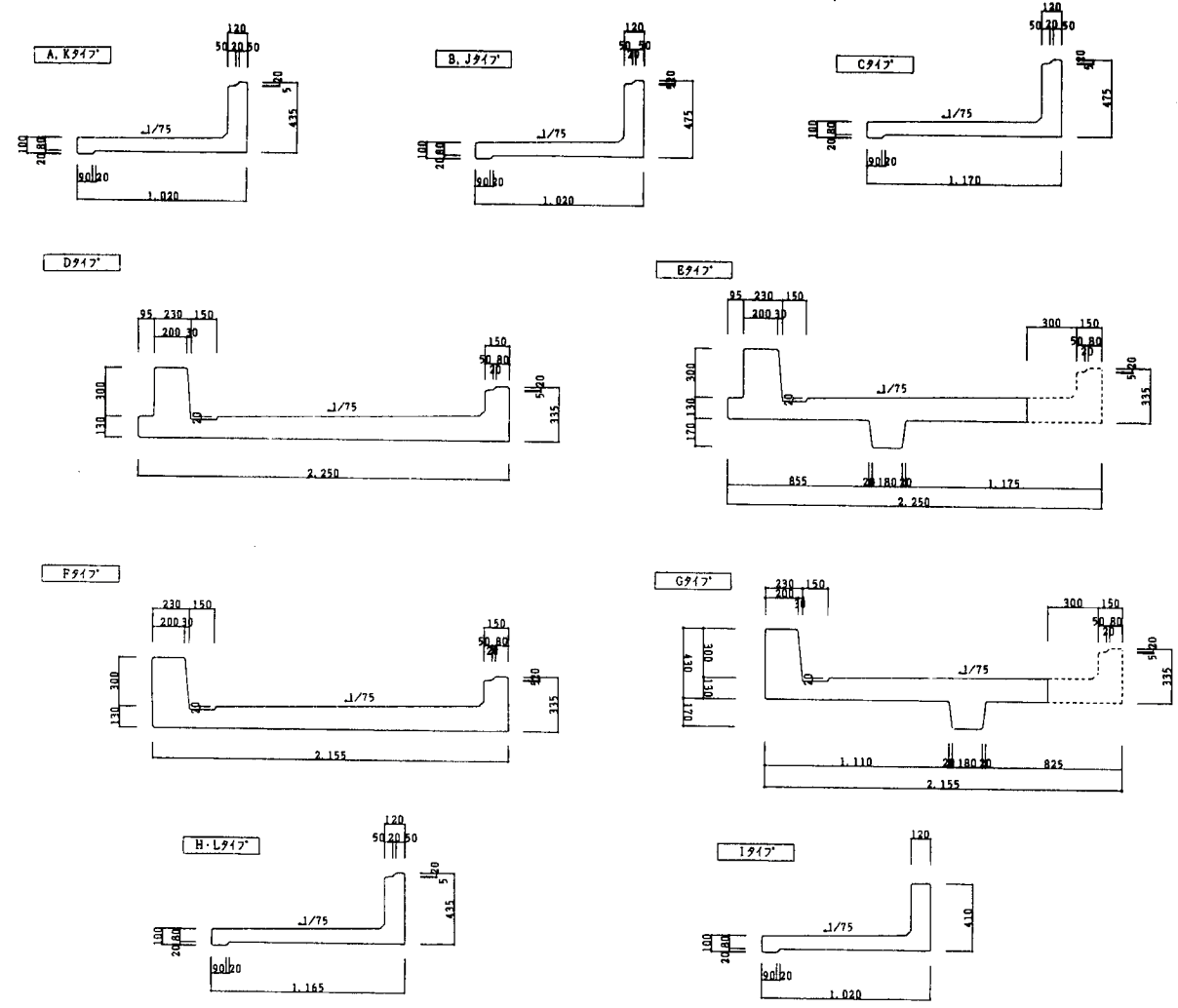
階段版(1段タイプ)





PC段床版 形状図 1/20

* 破線は端部の形状を示す



PC段床版リスト

版記号	部材長		部材数	備考	版記号	部材長		部材数	備考
	L 1	L 2				L 1	L 2		
A-1	6.197	6.197	8		G-1	6.285	6.285	2	反転タイプ有
-2	4.419	4.592	7						
-3	4.563	4.736	9		H-1	4.250	4.447	7	
-4	4.707	4.880	9		-2	3.672	3.672	2	
-5	5.165	5.338	9		-3	6.285	6.285	2	
-6	5.309	5.482	5		-4	6.197	6.197	2	
-7	5.453	5.626	3						
-8	5.597	5.770	1		I-1	5.741	5.914	1	
-9	3.672	3.672	6		-2	5.597	5.770	2	
-10	6.285	6.285	18		-3	5.453	5.626	2	
					-4	5.309	5.482	4	
B-1	4.851	5.024	9		-5	5.165	5.338	2	
-2	6.285	6.285	2		-6	6.197	6.197	2	端部注用穴有
-3	6.197	6.197	2		-7	6.285	6.285	4	
-4	3.672	3.672	2						
					J-1	372	372	6	
C-1	4.995	5.194	11		K-1	372	372	22	
-2	6.285	6.285	4						
-3	6.197	6.197	2		L-1	372	372	10	
D-1	3.902	4.284	5						
E-1	3.902	4.284	4						
P-1	3.918	4.284	2						
-2	6.285	6.285	2						
-3	6.197	6.197	2						

RC階段版リスト

版記号	形状	個数	版記号	形状	個数	版記号	形状	個数	版記号	形状	個数
a-1		84	a-3		54	a-5		1	b-2		2
a-2		20	a-4		1	b-1		10	b-3		6